

Dell Studio XPS™ 435T/9000 Instrukcja serwisowa

[Opis techniczny](#)

[Przed rozpoczęciem pracy](#)

[Wymiana pokrywy komputera](#)

[Wymiana panelu przedniego](#)

[Wymiana podświetlenia plakietki](#)

[Wymiana modułów pamięci](#)

[Wymiana napędów](#)

[Wymiana karty PCI Express](#)

[Wymiana wentylatorów](#)

[Wymiana procesora](#)

[Wymiana płyty systemowej](#)

[Wymiana baterii](#)


[Wymiana zasilacza](#)

[Wymiana pokrywy górnej](#)

[Wymiana panelu we/wy](#)

[Konfiguracja systemu](#)

Uwagi, przestrogi i ostrzeżenia

 **UWAGA:** Napis UWAGA wskazuje ważną informację, która pozwala lepiej wykorzystać posiadany komputer.

 **PRZESTROGA:** Napis PRZESTROGA informuje o sytuacjach, w których występuje ryzyko uszkodzenia sprzętu lub utraty danych, i przedstawia sposoby uniknięcia problemu.

 **OSTRZEZENIE:** Napis OSTRZEZENIE informuje o sytuacjach, w których występuje ryzyko uszkodzenia sprzętu, obrażeń ciała lub śmierci.

Informacje zawarte w tym dokumencie mogą zostać zmienione bez uprzedzenia.
© 2009 Dell Inc. Wszelkie prawa zastrzeżone.

Powielanie dokumentu w jakikolwiek sposób bez pisemnej zgody firmy Dell Inc. jest surowo zabronione.

Znaki towarowe użyte w tekście: *Dell*, logo *DELL* i *Studio XPS* są znakami towarowymi firmy Dell Inc.; *Intel* jest zastrzeżonym znakiem towarowym firmy Intel Corporation w Stanach Zjednoczonych i w innych krajach; *Microsoft*, *Windows*, *Windows Vista* i logo Start systemu *Windows Vista* są znakami towarowymi lub zastrzeżonymi znakami towarowymi firmy Microsoft Corporation w Stanach Zjednoczonych i/lub w innych krajach.

Tekst może zawierać także inne znaki towarowe i nazwy towarowe odnoszące się do podmiotów posiadających prawa do tych znaków i nazw lub do ich produktów. Firma Dell Inc. nie rości sobie żadnych praw do znaków i nazw towarowych innych niż jej własne.

Model: DCRM

Lipiec 2009 Wersja A01

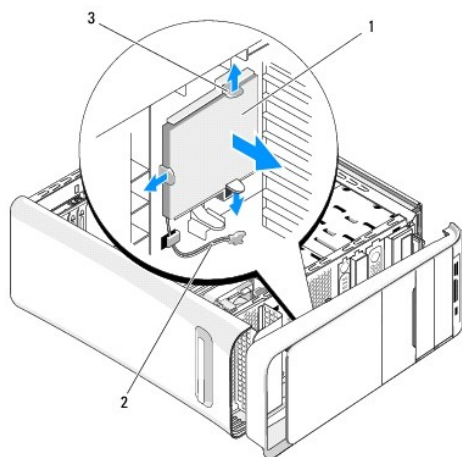
[Powrót do spisu treści](#)

Wymiana podświetlenia plakietki

Dell Studio XPS™ 435T/9000 Instrukcja serwisowa

⚠ OSTRZEŻENIE: Przed przystąpieniem do wykonywania czynności wymagających otwarcia obudowy komputera należy zapoznać się z instrukcjami dotyczącymi bezpieczeństwa dostarczonymi z komputerem. Dodatkowe zalecenia dotyczące bezpieczeństwa można znaleźć na stronie Regulatory Compliance (Informacje o zgodności z przepisami prawnymi) pod adresem www.dell.com/regulatory_compliance.

1. Wykonaj procedury przedstawione w rozdziale [Przed rozpoczęciem pracy](#).
2. Zdejmij pokrywę komputera (zobacz [Wymiana pokrywy komputera](#)).
3. Wymontuj panel przedni (zobacz [Wymiana panelu przedniego](#)).
4. Odciągnij zaczepy od podświetlenia plakietki i wyjmij zespół podświetlenia z panelu przedniego.



1	podświetlenie plakietki	2	kabel podświetlenia plakietki
3	zaczepy (3)		

5. Aby zainstalować podświetlenie plakietki, wyrównaj otwory w zespole podświetlenia z występami w panelu przednim.
6. Dociśnij zespół podświetlenia plakietki, aby go osadzić.
7. Podłącz kabel podświetlenia plakietki.
8. Zamontuj panel przedni (zobacz [Wymiana panelu przedniego](#)).
9. Zamontuj pokrywę komputera (zobacz [Wymiana pokrywy komputera](#)).

[Powrót do spisu treści](#)

[Powrót do spisu treści](#)

Przed rozpoczęciem pracy

Dell Studio XPS™ 435T/9000 Instrukcja serwisowa

- [Parametry techniczne](#)
- [Zalecane narzędzia](#)
- [Wyłączanie komputera](#)
- [Instrukcje dotyczące bezpieczeństwa](#)

W tym rozdziale zostały przedstawione procedury demontażu i montażu podzespołów w komputerze. O ile nie podano inaczej, każda procedura zakłada spełnienie następujących warunków:

1. Użytkownik wykonał czynności opisane w rozdziałach [Wyłączanie komputera](#) i [Instrukcje dotyczące bezpieczeństwa](#).
1. Użytkownik zapoznał się z informacjami dotyczącymi bezpieczeństwa, jakie zostały dostarczone z komputerem.
1. Element można wymienić lub—jeśli został zakupiony oddzielnie—zainstalować, wykonując procedurę demontażu w odwrotnej kolejności.

Parametry techniczne


Dane techniczne zakupionego komputera zawiera *Instrukcja konfiguracji* dostarczona z komputerem. Informacje te można także znaleźć w witrynie pomocy technicznej firmy Dell pod adresem support.euro.dell.com.



Zalecane narzędzia

Procedury przedstawione w tym dokumencie mogą wymagać użycia następujących narzędzi:

1. Mały wkrętak z płaskim grotem
1. Mały wkrętak krzyżakowy
1. Dysk CD z aktualizacją systemu BIOS albo program do aktualizacji systemu BIOS, dostępny w witrynie pomocy technicznej firmy Dell pod adresem support.euro.dell.com

Wyłączanie komputera


 **PRZESTROGA:** Aby zapobiec utracie danych, należy zapisać i zamknąć wszystkie otwarte pliki i zakończyć wszystkie programy.


1. Zapisz i zamknij wszystkie otwarte pliki, a także zamknij wszystkie otwarte programy.
2. Kliknij przycisk Start systemu Windows Vista  w lewym dolnym rogu pulpitu, kliknij strzałkę  w prawym dolnym rogu menu Start, a następnie kliknij opcję **Zamknij system**.
3. Komputer wyłączy się automatycznie, kiedy zakończy się proces zamykania systemu.
4. Sprawdź, czy komputer i wszystkie podłączone urządzenia są wyłączone. Jeśli komputer i podłączone do niego urządzenia nie wyłączyły się automatycznie po wyłączeniu systemu operacyjnego, naciśnij przycisk zasilania i przytrzymaj go przez około 4 sekundy w celu ich wyłączenia.


Instrukcje dotyczące bezpieczeństwa

Stosowanie się do poniższych zaleceń dotyczących bezpieczeństwa pomoże w zapewnieniu bezpieczeństwa użytkownika oraz w ochronie komputera.

 **OSTRZEŻENIE:** Przed przystąpieniem do wykonywania czynności wymagających otwarcia obudowy komputera należy zapoznać się z instrukcjami dotyczącymi bezpieczeństwa dostarczonymi z komputerem. Dodatkowe zalecenia dotyczące bezpieczeństwa można znaleźć na stronie Regulatory Compliance (Informacje o zgodności z przepisami prawnymi) pod adresem www.dell.com/regulatory_compliance.

 **PRZESTROGA:** Naprawiać komputer może tylko przeszkolony pracownik serwisu. Uszkodzenia wynikające z napraw serwisowych nieautoryzowanych przez firmę Dell™ nie są objęte gwarancją.

 **PRZESTROGA:** Przy odłączaniu kabla należy pociągnąć za wtyczkę lub uchwyt, a nie za sam kabel. Niektóre kable mają złącza z zatrzaskami; jeśli odłączasz kabel tego rodzaju, przed odłączeniem naciśnij zatrzaski. Pociągając za złącza, należy je trzymać w linii prostej, aby uniknąć wygięcia styków. Przed podłączeniem kabla należy sprawdzić, czy oba złącza są prawidłowo zorientowane i wyrównane.

 **PRZESTROGA:** Aby uniknąć uszkodzenia komputera, należy wykonać następujące czynności przed rozpoczęciem pracy wewnątrz komputera.

1. W celu uniknięcia zarysowania obudowy komputera umieść komputer na płaskiej i czystej powierzchni roboczej.
2. Wyłącz komputer (zobacz [Wyłączanie komputera](#)).

△ **PRZESTROGA:** Kabel sieciowy należy odłączyć najpierw od komputera, a następnie od urządzenia sieciowego.

3. Odłącz od komputera wszystkie kable telefoniczne i sieciowe.
4. Odłącz komputer i wszystkie podłączone urządzenia od gniazdek elektrycznych.
5. Po odłączeniu komputera od źródła zasilania naciśnij i przytrzymaj przycisk zasilania, aby odprowadzić ładunki elektryczne z płyty systemowej.

△ **PRZESTROGA:** Przed dotknięciem dowolnego elementu wewnątrz komputera należy pozbyć się ładunków elektrostatycznych z ciała, dotykając dowolnej nielakierowanej powierzchni komputera, np. metalowych elementów z tyłu komputera. Podczas pracy należy okresowo dotykać nielakierowanej powierzchni metalowej w celu odprowadzenia ładunków elektrostatycznych, które mogłyby spowodować uszkodzenie wewnętrznych elementów.

[Powrót do spisu treści](#)

[Powrót do spisu treści](#)

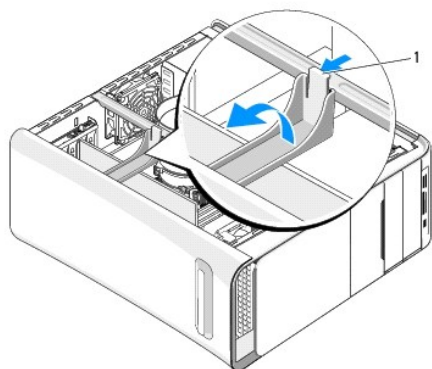
Wymiana karty PCI Express

Dell Studio XPS™ 435T/9000 Instrukcja serwisowa

● [Konfigurowanie komputera po wymontowaniu lub zainstalowaniu karty PCI Express](#)

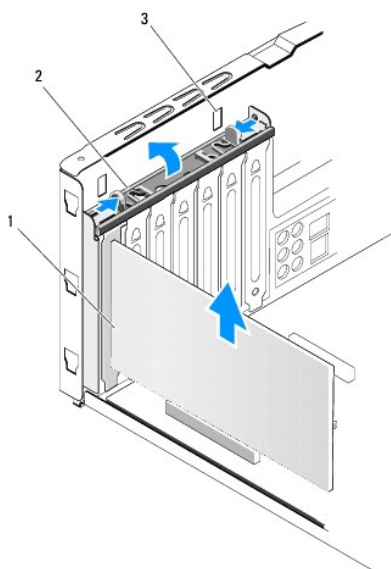
⚠ OSTRZEŻENIE: Przed przystąpieniem do wykonywania czynności wymagających otwarcia obudowy komputera należy zapoznać się z **instrukcjami dotyczącymi bezpieczeństwa** dostarczonymi z komputerem. Dodatkowe zalecenia dotyczące bezpieczeństwa można znaleźć na stronie Regulatory Compliance (Informacje o zgodności z przepisami prawnymi) pod adresem www.dell.com/regulatory_compliance.

1. Przed wymontowaniem karty PCI Express odinstaluj sterownik i oprogramowanie karty z systemu operacyjnego.
2. Wykonaj procedury przedstawione w rozdziale [Przed rozpoczęciem pracy](#).
3. Zdejmij pokrywę komputera (zobacz [Wymiana pokrywki komputera](#)).
4. Pociągnij element mocujący karty rozszerzeń i wyjmij go z komputera. W razie potrzeby odłącz wszelkie kable podłączone do karty.



1 element mocujący karty rozszerzeń

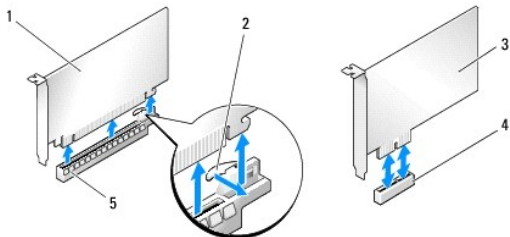
5. Ściśnij zaczepy na wsporniku kart PCI i popchnij wspornik w kierunku ku tyłowi komputera, aż zostanie osadzony w odpowiednich szczelinach z tyłu komputera.



1 karta PCI 2 wspornik kart PCI

3 | gniazda (2) |

6. Karta PCI: chwyć kartę na jej górne rogi, a następnie delikatnie wyjmij kartę ze złącza.
7. Karta PCI Express x16: naciśnij zatrzask zabezpieczający i chwyć kartę na jej górne rogi. Wyjmij kartę ze złącza.



1	karta PCI Express x16	2	zatrzask zabezpieczający
3	karta PCI Express x1	4	gniazdo karty PCI-Express x1
5	gniazdo karty PCI Express x16		

PRZESTROGA: W pustych otworach gniazd kart musi być zainstalowana zaślepka, aby zachować zgodność komputera z certyfikatami FCC. Zaśleпки chronią także wnętrze komputera przed kurzem i zabrudzeniem.

8. Jeśli w miejsce wymontowanej karty nie będzie instalowana inna karta, zainstaluj zaślepkę w pustej szczelinie karty.
9. W razie potrzeby wyjmij zaślepkę, aby umożliwić włożenie innej karty.

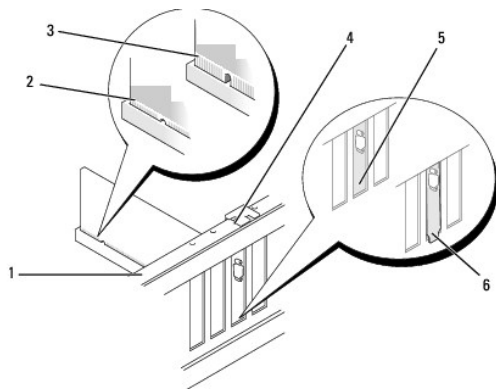
10. Przygotuj kartę do instalacji.

Informacje dotyczące konfigurowania karty, dostosowywania jej i tworzenia wewnętrznych połączeń można znaleźć w dokumentacji dostarczonej z kartą.

11. Wyrównaj kartę ze złączem.

UWAGA: Jeśli instalujesz kartę PCI Express w złączu x16, sprawdź, czy gniazdo zabezpieczenia jest wyrównane z zatrzaskiem.

12. Umieść kartę w gnieździe i mocno ją dociśnij. Sprawdź, czy karta jest prawidłowo osadzona w gnieździe.



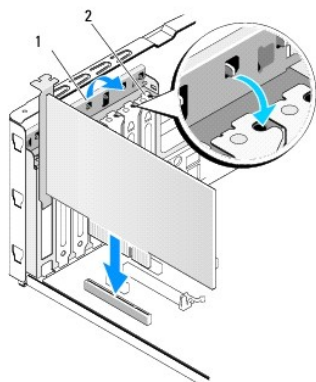
1	poprzeczka	2	prawidłowo osadzona karta
3	nieprawidłowo osadzona karta	4	element naprowadzający
5	prawidłowo założona zaślepka	6	nieprawidłowo założona zaślepka

PRZESTROGA: Kable karty nie powinny biec nad kartami ani za nimi. Kable ułożone nad kartami mogą uniemożliwić właściwe zamknięcie pokrywy komputera lub spowodować uszkodzenie sprzętu.

13. Podłącz wszystkie kable, które powinny być podłączone do karty.

Informacje dotyczące podłączania kabli do karty można znaleźć w dokumentacji karty.

14. Ściśnij zaczepy na wsporniku kart PCI, aby go osadzić w zaślepkach szczelin.



1	wspornik kart PCI	2	zaślepka
---	-------------------	---	----------

15. Ściśnij zaczepy i wciśnij element mocujący karty na miejsce.

16. Załóż pokrywę komputera (zobacz [Wymiana pokrywy komputera](#)).

17. Podłącz komputer i pozostałe urządzenia do gniazdek elektrycznych, a następnie włącz ich zasilanie.

18. Aby dokończyć instalację, zobacz [Konfigurowanie komputera po wymontowaniu lub zainstalowaniu karty PCI Express](#).

Konfigurowanie komputera po wymontowaniu lub zainstalowaniu karty PCI Express

UWAGA: Informacje na temat umiejscowienia złączy zawiera *Instrukcja konfiguracji*. Aby uzyskać informacje na temat instalowania sterowników i oprogramowania karty, zapoznaj się z dokumentacją dostarczoną z kartą.

	Zainstalowana	Usunięta
Karta dźwiękowa	<ol style="list-style-type: none"> 1. Uruchom program konfiguracji systemu (zobacz Konfiguracja systemu). 2. Przejdź do ekranu Advanced Chipset Features (Zaawansowane funkcje układu systemowego) i wybierz opcję Onboard Audio Controller (Zintegrowany kontroler dźwięku), a następnie wybierz ustawienie Disabled (Wyłączony). 3. Podłącz zewnętrzne urządzenia audio do odpowiednich złączy na karcie dźwiękowej. 	<ol style="list-style-type: none"> 1. Uruchom program konfiguracji systemu (zobacz Konfiguracja systemu). 2. Przejdź do ekranu Advanced Chipset Features (Zaawansowane funkcje układu systemowego) i wybierz opcję Onboard Audio Controller (Zintegrowany kontroler dźwięku), a następnie wybierz ustawienie Enabled (Włączony). 3. Podłącz zewnętrzne urządzenia audio do złączy na tylnej ściance komputera.
Karta sieciowa	<ol style="list-style-type: none"> 1. Uruchom program konfiguracji systemu (zobacz Konfiguracja systemu). 2. Przejdź do ekranu Advanced Chipset Features (Zaawansowane funkcje układu systemowego) i wybierz opcję Onboard LAN Controller (Zintegrowany kontroler sieci LAN), a następnie wybierz ustawienie Disabled (Wyłączony). 3. Podłącz kabel sieciowy do złącza na karcie sieciowej. 	<ol style="list-style-type: none"> 1. Uruchom program konfiguracji systemu (zobacz Konfiguracja systemu). 2. Przejdź do ekranu Advanced Chipset Features (Zaawansowane funkcje układu systemowego) i wybierz opcję Onboard LAN Controller (Zintegrowany kontroler sieci LAN), a następnie wybierz ustawienie Enabled (Włączony). 3. Podłącz kabel sieciowy do kontrolera sieci.



[Powrót do spisu treści](#)

[Powrót do spisu treści](#)

Wymiana baterii

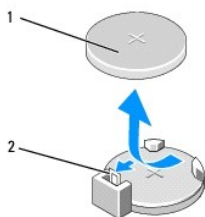
Dell Studio XPS™ 435T/9000 Instrukcja serwisowa

⚠ OSTRZEŻENIE: Przed przystąpieniem do wykonywania czynności wymagających otwarcia obudowy komputera należy zapoznać się z instrukcjami dotyczącymi bezpieczeństwa dostarczonymi z komputerem. Dodatkowe zalecenia dotyczące bezpieczeństwa można znaleźć na stronie Regulatory Compliance (Informacje o zgodności z przepisami prawnymi) pod adresem www.dell.com/regulatory_compliance.

⚠ OSTRZEŻENIE: Nieprawidłowe zamocowanie nowej baterii grozi jej wybuchem. Baterię należy wymieniać tylko na inną baterię tego samego typu lub jej odpowiednik zalecany przez producenta. Zużyte baterie należy utylizować zgodnie z instrukcjami producenta.

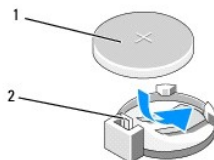
1. Zanotuj wszystkie informacje wyświetlane na ekranach konfiguracji systemu (zobacz [Konfiguracja systemu](#)), aby móc przywrócić prawidłowe ustawienia, wykonując [krok 10](#).
2. Wykonaj procedury przedstawione w rozdziale [Przed rozpoczęciem pracy](#).
3. Zdejmij pokrywę komputera (zobacz [Wymiana pokrywy komputera](#)).
4. Odszukaj gniazdo baterii (zobacz [Elementy płyty systemowej](#)).

⚠ PRZESTROGA: Baterię należy podważać w gnieździe tępym narzędziem, uważając, aby nie dotknąć narzędziem płyty systemowej. Przed podważeniem baterii należy upewnić się, że narzędzie zostało wsunięte między baterię a gniazdo. W przeciwnym razie może dojść do uszkodzenia płyty systemowej przez oderwanie gniazda lub przerwanie ścieżek na płycie systemowej.



1	bateria (biegun dodatni)	2	dźwignia zwalniająca baterii
---	--------------------------	---	------------------------------

5. Delikatnie odchyl dźwignię zwalniającą od baterii. Bateria zostanie wysunięta.
6. Wyjmij baterię z płyty systemowej i zutylizuj ją odpowiednio.
7. Włóż do gniazda nową baterię stroną oznaczoną znakiem „+” do góry i osadź ją w gnieździe.



1	bateria (biegun dodatni)	2	dźwignia zwalniająca baterii
---	--------------------------	---	------------------------------

8. Zamontuj pokrywę komputera (zobacz [Wymiana pokrywy komputera](#)).
9. Podłącz komputer i pozostałe urządzenia do gniazdek elektrycznych, a następnie włącz ich zasilanie.
10. Przejdź do systemu BIOS (zobacz [Konfiguracja systemu](#)) i przywróć wszystkie zapisane uprzednio ustawienia (zobacz [krok 1](#)).

[Powrót do spisu treści](#)

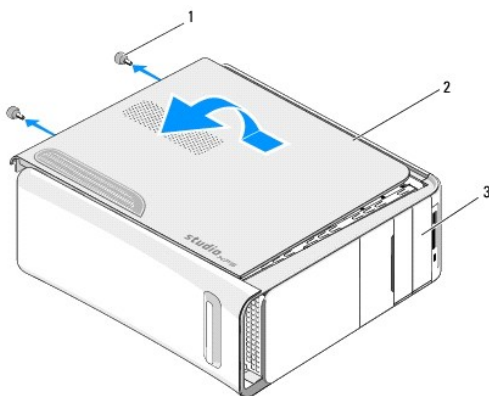
[Powrót do spisu treści](#)

Wymiana pokrywy komputera

Dell Studio XPS™ 435T/9000 Instrukcja serwisowa

- ⚠ OSTRZEŻENIE:** Przed przystąpieniem do wykonywania czynności wymagających otwarcia obudowy komputera należy zapoznać się z instrukcjami dotyczącymi bezpieczeństwa dostarczonymi z komputerem. Dodatkowe zalecenia dotyczące bezpieczeństwa można znaleźć na stronie Regulatory Compliance (Informacje o zgodności z przepisami prawnymi) pod adresem www.dell.com/regulatory_compliance.
- ⚠ OSTRZEŻENIE:** Aby zabezpieczyć się przed groźbą porażenia prądem, zranienia obracającymi się łopatkami wentylatora lub innym oczekiwanym obrażeniem, przed zdemontowaniem pokrywy należy odłączyć komputer od gniazdka elektrycznego.
- ⚠ PRZESTROGA:** Należy się upewnić, że jest dostępna wystarczająca ilość miejsca na pokrywę—przynajmniej 30 cm (1 stopa) miejsca na biurku.

1. Wykonaj procedury przedstawione w rozdziale [Przed rozpoczęciem pracy](#).
2. Połóż komputer na płaskiej powierzchni pokrywą do góry.
3. Otwórz zamek zabezpieczający, jeśli jest używany.
4. Wykręć dwie śruby radełkowane mocujące pokrywę komputera.



1	śruby radełkowane (2)	2	pokrywa komputera
3	przód komputera		

5. Przesuń pokrywę ku tyłowi komputera i unieś, aby ją zdjąć.
6. Odłóż pokrywę komputera w bezpieczne miejsce.
7. Aby zamontować pokrywę komputera, wykonaj czynności jej wymontowywania w odwrotnej kolejności.

[Powrót do spisu treści](#)

[Powrót do spisu treści](#)

Wymiana procesora

Dell Studio XPS™ 435T/9000 Instrukcja serwisowa

⚠ OSTRZEŻENIE: Przed przystąpieniem do wykonywania czynności wymagających otwarcia obudowy komputera należy zapoznać się z instrukcjami dotyczącymi bezpieczeństwa dostarczonymi z komputerem. Dodatkowe zalecenia dotyczące bezpieczeństwa można znaleźć na stronie Regulatory Compliance (Informacje o zgodności z przepisami prawnymi) pod adresem www.dell.com/regulatory_compliance.

⚠ PRZESTROGA: Opisane tu czynności powinni wykonywać tylko użytkownicy zaznajomieni z procedurami wymontowywania i instalowania sprzętu. Nieprawidłowe wykonanie procedur może doprowadzić do uszkodzenia płyty systemowej. Informacje na temat kontaktowania się z pomocą techniczną można znaleźć w *Instrukcji konfiguracji*.

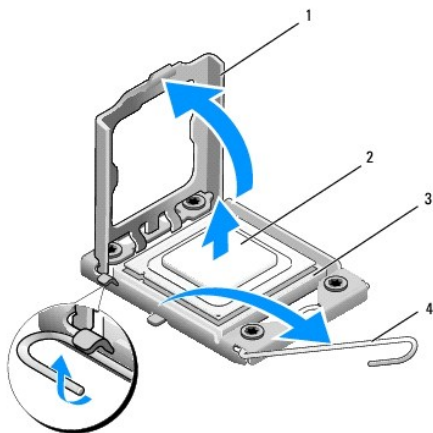
1. Wykonaj procedury przedstawione w rozdziale [Przed rozpoczęciem pracy](#).
2. Zdejmij pokrywę komputera (zobacz [Wymiana pokrywki komputera](#)).

⚠ OSTRZEŻENIE: Chociaż zespół wentylatora i radiatora procesora jest chroniony plastikową osłoną, podczas normalnej pracy może się silnie nagrzewać. Przed dotknięciem radiatora należy poczekać, aż ostygnie.

3. Odłącz kable zasilania od złącza zasilania procesora (PWR2) i głównego złącza zasilania (PWR1) na płycie systemowej (zobacz [Elementy płyty systemowej](#)).
4. Wymontuj zespół wentylatora i radiatora procesora z komputera (zobacz [Wymiana zespołu wentylatora i radiatora procesora](#)).

🔧 UWAGA: O ile nowy procesor nie wymaga użycia nowego radiatora, zainstaluj nowy procesor z dotychczas używanym zespołem radiatora.

5. Naciśnij dźwignię zwalnającą w dół i na zewnątrz, aby uwolnić ją spod zaczepu, który ją zabezpiecza.
6. Otwórz pokrywę procesora.



1	pokrywa procesora	2	procesor
3	gniazdo	4	dźwignia zwalnająca

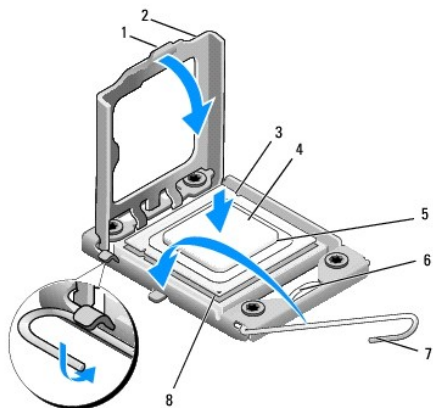
7. Wyjmij procesor z gniazda i odłóż go na bok w bezpiecznym miejscu.

Pozostaw dźwignię zwalnającą w pozycji otwartej, aby w gnieździe można było zainstalować nowy procesor.

⚠ PRZESTROGA: Podczas wymontowywania lub wymieniania procesora nie wolno dotykać wtyków w gnieździe ani dopuścić, aby upadł na nie jakikolwiek przedmiot.

⚠ PRZESTROGA: Przed wykonaniem tych czynności należy pozbyć się ładunków elektrycznych z ciała, dotykając niemalowanej powierzchni metalowej z tyłu komputera.

8. Rozpakuj nowy procesor, uważając, aby nie dotykać go od spodu.



1	zaczep	2	pokrywa procesora
3	wycięcie (2)	4	procesor
5	gniazdo	6	środkowy zatrzask pokrywy
7	dźwignia zwalnijająca	8	oznaczenie styku nr 1 procesora

9. Jeśli dźwignia zwalnijająca gniazda nie jest w pełni otwarta, przestaw ją w tę pozycję.

PRZESTROGA: Procesor należy prawidłowo umieścić w gnieździe, aby zapobiec trwałemu uszkodzeniu procesora i komputera po włączeniu komputera.

PRZESTROGA: Styki gniazda są podatne na odkształcenia. Aby uniknąć uszkodzenia sprzętu, należy sprawdzić, czy procesor jest odpowiednio umieszczony względem gniazda, a podczas jego instalacji nie używać nadmiernej siły. Należy uważać, aby nie dotknąć ani nie zgiąć styków na płycie systemowej.

10. Wyrównaj przednie i tylne nacięcia na procesorze z przednim i tylnym nacięciem w gnieździe.

11. Dopasuj styk nr 1 procesora do styku nr 1 gniazda.

PRZESTROGA: Aby uniknąć uszkodzenia sprzętu, należy sprawdzić, czy procesor jest odpowiednio umieszczony względem gniazda, a podczas jego instalacji nie używać nadmiernej siły.

12. Ostrożnie umieść procesor w gnieździe i upewnij się, że został prawidłowo osadzony.

13. Jeśli procesor jest dobrze osadzony w gnieździe, zamknij pokrywę procesora.

UWAGA: Upewnij się, że zakładka na pokrywie procesora znajduje się pod środkowym zatrzaskiem pokrywy na gnieździe.

14. Przesuń dźwignię zwalnijającą gniazda z powrotem w stronę gniazda i zatrzasknij na miejscu, aby zabezpieczyć procesor.

15. Usuń pastę termoprzewodzącą ze spodu radiatora.

PRZESTROGA: Należy pamiętać o nałożeniu świeżej warstwy pasty termoprzewodzącej. Pasta termoprzewodząca jest niezbędna dla zapewnienia właściwego odprowadzania ciepła, a tym samym umożliwienia wydajnej pracy procesora.

16. Posmaruj górną powierzchnię procesora pastą termoprzewodzącą.

17. Zamontuj zespół wentylatora i radiatora procesora (zobacz [Wymiana zespołu wentylatora i radiatora procesora](#)).

PRZESTROGA: Należy sprawdzić, czy zespół wentylatora i radiatora procesora jest prawidłowo osadzony i zabezpieczony.

18. Podłącz kable zasilania do złącza zasilania procesora (PWR2) i do głównego złącza zasilania (PWR1) na płycie systemowej (zobacz [Elementy płyty systemowej](#)).

19. Zamontuj pokrywę komputera (zobacz [Wymiana pokrywy komputera](#)).

20. Podłącz komputer i pozostałe urządzenia do gniazd elektrycznych, a następnie włącz ich zasilanie.

[Powrót do spisu treści](#)

[Powrót do spisu treści](#)

Wymiana napędów

Dell Studio XPS™ 435T/9000 Instrukcja serwisowa

- [Wymiana dysku twardego](#)
- [Wymiana napędu dysków optycznych](#)
- [Wymiana czytnika kart pamięci](#)
- [Wymiana modułu FlexDock](#)
- [Wymiana wkładki napędu FlexDock](#)
- [Wymiana metalowej zaślepki napędu FlexDock](#)

⚠ OSTRZEŻENIE: Przed przystąpieniem do wykonywania czynności wymagających otwarcia obudowy komputera należy zapoznać się z **instrukcjami dotyczącymi bezpieczeństwa** dostarczonymi z komputerem. Dodatkowe zalecenia dotyczące bezpieczeństwa można znaleźć na stronie Regulatory Compliance (Informacje o zgodności z przepisami prawnymi) pod adresem www.dell.com/regulatory_compliance.

🔧 UWAGA: Płyta systemowa nie obsługuje urządzeń IDE.

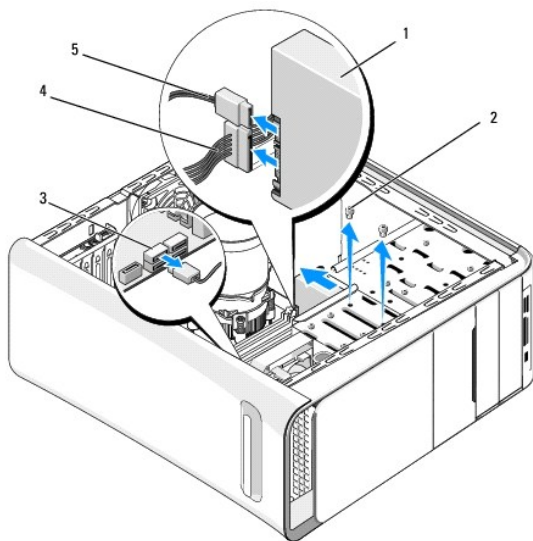
🔧 UWAGA: 3,5-calowej wnęki FlexDock nie można używać wymiennie z obejmą dysku twardego.

Wymiana dysku twardego

⚠ PRZESTROGA: Jeśli jest wymieniany dysk twardy zawierający dane, które muszą zostać zachowane, przed rozpoczęciem tej procedury należy utworzyć kopię zapasową plików.

1. Wykonaj procedury przedstawione w rozdziale [Przed rozpoczęciem pracy](#).
2. Zdejmij pokrywę komputera (zobacz [Wymiana pokrywy komputera](#)).
3. Podłącz kabel zasilania i kabel danych od dysku twardego.

🔧 UWAGA: Jeśli jednocześnie nie dokonujesz wymiany dysku twardego, odłącz drugą końcówkę kabla danych od płyty systemowej i odłóż kabel na bok. Kabla danych można użyć do późniejszej instalacji dysku twardego.



1	dysk twardy	2	wkręty (2)
3	złącze na płycie systemowej	4	kabel zasilania
5	kabel danych		

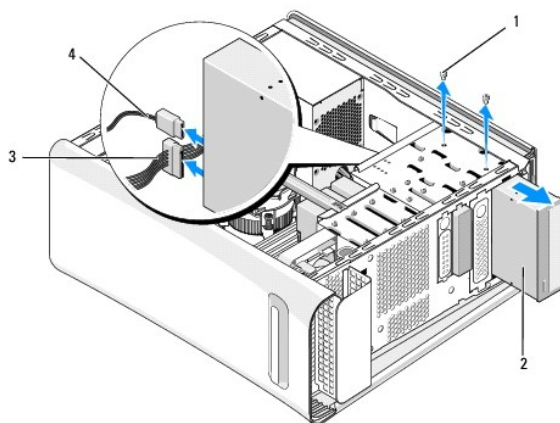
4. Wykręć dwa wkręty mocujące dysk twardy do ramy komputera.

PRZESTROGA: Podczas wymontowywania lub wymieniania dysku twardego należy uważać, aby nie zarysować płyty obwodów drukowanych dysku.

5. Wsuń dysk ku tyłowi komputera.
6. Przed przystąpieniem do instalowania dysku twardego zapoznaj się z dokumentacją dysku, aby sprawdzić, czy konfiguracja dysku jest prawidłowa dla danego komputera.
7. Wsuń dysk twardy do wnętrza.
8. Wyrównaj otwory na wkręty w obudowie dysku twardego z otworami we wnętrzu dysku.
9. Wkręć dwa wkręty mocujące dysk twardy do ramy komputera.
10. Podłącz kable zasilania oraz danych do dysku.
11. Upewnij się, że wszystkie kable zostały właściwie podłączone i pewnie zamocowane.
12. Załóż pokrywę komputera (zobacz [Wymiana pokrywy komputera](#)).
13. Podłącz komputer i pozostałe urządzenia do gniazdek elektrycznych, a następnie włącz ich zasilanie.

Wymiana napędu dysków optycznych

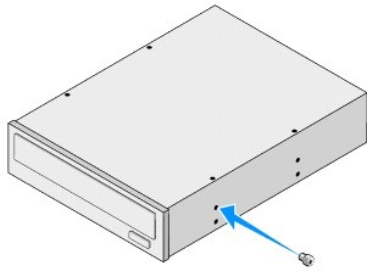
1. Wykonaj procedury przedstawione w rozdziale [Przed rozpoczęciem pracy](#).
2. Zdejmij pokrywę komputera (zobacz [Wymiana pokrywy komputera](#)).
3. Wymontuj panel przedni (zobacz [Wymiana panelu przedniego](#)).
4. Odłącz kabel zasilania i kabel danych od napędu dysków optycznych.
UWAGA: Jeśli wymontowujesz jedyny napęd dysków optycznych w komputerze, a w jego miejsce nie będzie instalowany inny napęd, odłącz kabel danych od płyty systemowej i odłóż na bok.
5. Wykręć dwa wkręty mocujące napęd dysków optycznych do ramy komputera.
6. Naciśnij napęd dysków optycznych i wsuń go przez przednią ściankę komputera.




1	wkręty (2)	2	napęd dysków optycznych
3	kabel zasilania	4	kabel danych

7. Jeśli w miejsce wymontowanego napędu nie będzie instalowany inny napęd:
 - a. Zamontuj zaślepkę panelu napędów (zobacz [Wymiana metalowej zaślepki napędu FlexDock](#)).
 - b. Wykonaj [krok 13](#).

8. Jeśli wymieniasz napęd dysków optycznych lub instalujesz nowy, wykręć wkręt ze starego napędu dysków optycznych i wkręć go do nowego.




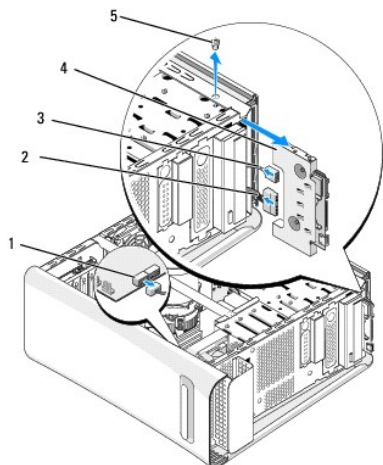
9. Umieść napęd dysków optycznych w ramie komputera i wsuń go na miejsce.
10. Wyrównaj otwory na wkręty w obudowie napędu dysków optycznych z otworami we wnęce na napęd dysków optycznych.
11. Wkręć dwa wkręty mocujące napęd dysków optycznych do ramy komputera.
12. Podłącz kabel zasilania i kabel danych do napędu.
13. Zamontuj panel przedni (zobacz [Wymiana panelu przedniego](#)).
14. Załóż pokrywę komputera (zobacz [Wymiana pokrywy komputera](#)).
15. Podłącz komputer i urządzenia do gniazdek elektrycznych i włącz je.

 **UWAGA:** W przypadku instalowania nowego napędu w dostarczonej z napędem dokumentacji można znaleźć instrukcje dotyczące instalowania oprogramowania, jakie może być wymagane do korzystania z urządzenia.

Wymiana czytnika kart pamięci

1. Wykonaj procedury przedstawione w rozdziale [Przed rozpoczęciem pracy](#).
2. Zdejmij pokrywę komputera (zobacz [Wymiana pokrywy komputera](#)).
3. Wymontuj panel przedni (zobacz [Wymiana panelu przedniego](#)).
4. Wykręć wkręt mocujący czytnik kart pamięci do ramy komputera.
5. Naciśnij czytnik kart pamięci i wysuń go przez przednią ściankę komputera.
6. Odłącz kabel zasilania i kabel danych z tyłu czytnika kart pamięci.

 **UWAGA:** Jeśli w miejsce wymontowanego czytnika kart pamięci nie będzie instalowany inny, odłącz kabel danych od płyty systemowej i odłóż na bok.



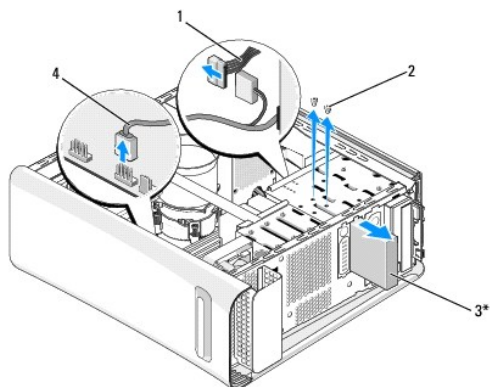
1	złącze na płycie systemowej	2	kabel zasilania
3	kabel danych	4	czytnik kart pamięci
5	wkręt		

7. Jeśli w miejsce wymontowanego czytnika kart pamięci nie będzie instalowany nowy, wykonaj [krok 12](#).
8. Jeśli wymieniasz czytnik kart pamięci lub instalujesz nowy, wsuń czytnik kart pamięci na miejsce.
9. Wyrównaj otwór na wkręt w czytniku kart pamięci z otworem w ramie komputera.
10. Wkręć wkręt mocujący czytnik kart pamięci do ramy komputera.
11. Podłącz kabel zasilania i kabel danych do czytnika kart pamięci.
12. Zamontuj panel przedni (zobacz [Wymiana panelu przedniego](#)).
13. Załóż pokrywę komputera (zobacz [Wymiana pokrywy komputera](#)).
14. Podłącz komputer i urządzenia do gniazdek elektrycznych i włącz je.

Wymiana modułu FlexDock

1. Wykonaj procedury przedstawione w rozdziale [Przed rozpoczęciem pracy](#).
2. Zdejmij pokrywę komputera (zobacz [Wymiana pokrywy komputera](#)).
3. Wymontuj panel przedni (zobacz [Wymiana panelu przedniego](#)).
4. Wykręć dwa wkręty mocujące moduł FlexDock.
5. Odłącz kabel zasilania od złącza zasilania modułu FlexDock.
6. Odłącz kabel USB modułu FlexDock od złącza (JUSB4 lub JUSB5) na płycie systemowej (zobacz [Elementy płyty systemowej](#)).
7. Wsuń moduł FlexDock przez przednią ściankę komputera.

UWAGA: Jeśli w miejsce wymontowanego modułu FlexDock nie będzie instalowany inny, odłącz drugą końcówkę kabla danych od płyty systemowej i odłóż kabel na bok. Kabla danych można użyć do późniejszej instalacji modułu FlexDock.



* Tylko w niektórych modelach komputera

1	kabel zasilania	2	wkręty (2)
3	moduł FlexDock	4	kabel USB

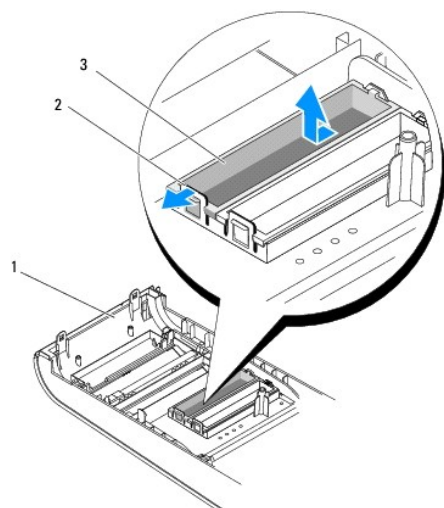
8. Jeśli w miejsce wymontowanego modułu FlexDock nie będzie instalowany inny, zainstaluj w razie potrzeby metalową zaślepkę (zobacz [Wymiana metalowej zaślepki napędu FlexDock](#)) i wykonaj [krok 15](#).
9. W przypadku instalowania nowego modułu FlexDock:
 - a. Usuń metalową zaślepkę, jeśli jest zainstalowana (zobacz [Wymiana metalowej zaślepki napędu FlexDock](#)).
 - b. Wymij wkładkę z modułu FlexDock, jeśli jest zainstalowana (zobacz [Wymiana wkładki napędu FlexDock](#)).
 - c. Wymij moduł FlexDock z opakowania.
10. Delikatnie wsuń moduł FlexDock do wnęki FlexDock.
11. Podłącz kabel USB modułu FlexDock do złącza (JUSB4 lub JUSB5) na płycie systemowej (zobacz [Elementy płyty systemowej](#)).
12. Podłącz kabel zasilania do złącza zasilania modułu FlexDock.
13. Wyrównaj otwory na wkręty w module FlexDock z otworami na wkręty we wnęce FlexDock.
14. Wkręć dwa wkręty mocujące moduł FlexDock do ramy komputera.
15. Zamontuj panel przedni (zobacz [Wymiana panelu przedniego](#)).
16. Załóż pokrywę komputera (zobacz [Wymiana pokrywy komputera](#)).
17. Podłącz komputer i pozostałe urządzenia do gniazdek elektrycznych, a następnie włącz ich zasilanie.

Wymiana wkładki napędu FlexDock

PRZESTROGA: Dla zachowania zgodności z przepisami FCC po wymontowaniu modułu FlexDock zalecane jest zainstalowanie wkładki.

1. Wykonaj procedury przedstawione w rozdziale [Przed rozpoczęciem pracy](#).
2. Zdejmij pokrywę komputera (zobacz [Wymiana pokrywy komputera](#)).
3. Wymontuj panel przedni (zobacz [Wymiana panelu przedniego](#)).
4. Aby wymontować wkładkę napędu FlexDock, rozciągnij zaczepy i wysuń wkładkę w kierunku ku tyłowi komputera.
5. Aby zainstalować wkładkę napędu FlexDock, wyrównaj wkładkę ze szczeliną wnęki FlexDock w panelu przednim.

6. Ściśnij zaczepy, aby zablokować wkładkę w napędzie FlexDock.

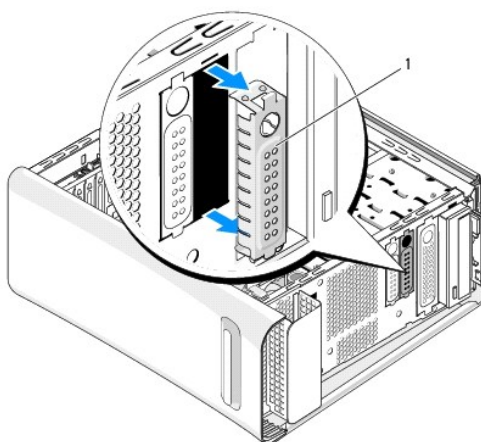


1	panel przedni	2	zaczepy (2)
3	wkładka napędu FlexDock		

Wymiana metalowej zaślepki napędu FlexDock

⚠ PRZESTROGA: Dla zachowania zgodności z przepisami FCC po wymontowaniu modułu FlexDock lub napędu dysków optycznych zalecane jest zainstalowanie metalowej zaślepki.

1. Wykonaj procedury przedstawione w rozdziale [Przed rozpoczęciem pracy](#).
2. Zdejmij pokrywę komputera (zobacz [Wymiana pokrywy komputera](#)).
3. Wymontuj panel przedni (zobacz [Wymiana panelu przedniego](#)).
4. Aby wyjąć metalową zaślepkę, wyciągnij zaślepkę z komputera.



1	metalowa zaślepka
---	-------------------

-
5. Aby zainstalować metalową zaślepkę, wyrównaj zaślepkę z krawędziami pustej szczeliny na napęd FlexDock lub napęd dysków optycznych i wciśnij zaślepkę, aby ją osadzić.
-

[Powrót do spisu treści](#)

[Powrót do spisu treści](#)

Wymiana wentylatorów

Dell Studio XPS™ 435T/9000 Instrukcja serwisowa

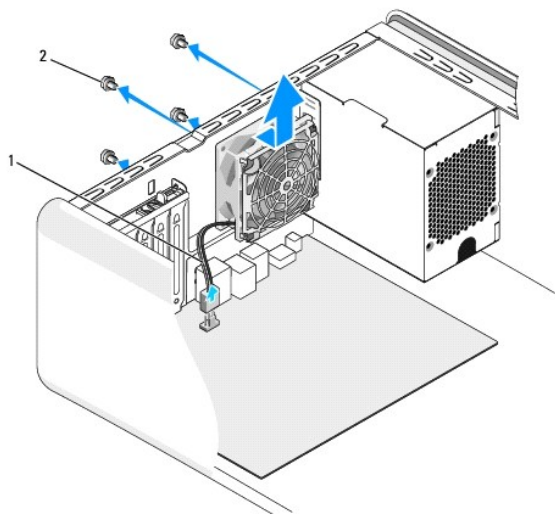
- [Wymiana wentylatora obudowy](#)
- [Wymiana zespołu wentylatora i radiatora procesora](#)
- [Wymiana wentylatora przedniego](#)

⚠ OSTRZEŻENIE: Przed przystąpieniem do wykonywania czynności wymagających otwarcia obudowy komputera należy zapoznać się z instrukcjami dotyczącymi bezpieczeństwa dostarczonymi z komputerem. Dodatkowe zalecenia dotyczące bezpieczeństwa można znaleźć na stronie Regulatory Compliance (Informacje o zgodności z przepisami prawnymi) pod adresem www.dell.com/regulatory_compliance.

Wymiana wentylatora obudowy

⚠ PRZESTROGA: Wymieniając wentylator obudowy, nie należy dotykać jego łopatek. Może to spowodować uszkodzenie wentylatora.

1. Wykonaj procedury przedstawione w rozdziale [Przed rozpoczęciem pracy](#).
2. Zdejmij pokrywę komputera (zobacz [Wymiana pokrywki komputera](#)).
3. Odłącz kabel wentylatora obudowy od złącza SYSFAN1 na płycie systemowej (zobacz [Elementy płyty systemowej](#)).
4. Wykręć cztery wkręty mocujące wentylator obudowy.
5. Unieś wentylator i wyjmij go z komputera.



1	kabel wentylatora obudowy	2	wkręty (4)
---	---------------------------	---	------------

6. Aby zainstalować wentylator obudowy, wsuń go na miejsce w kierunku ku tyłowi komputera.
7. Wkręć cztery wkręty mocujące wentylator obudowy.
8. Podłącz kabel wentylatora obudowy do złącza SYSFAN1 na płycie systemowej (zobacz [Elementy płyty systemowej](#)).
9. Załóż pokrywę komputera (zobacz [Wymiana pokrywki komputera](#)).

Wymiana zespołu wentylatora i radiatora procesora

⚠ OSTRZEŻENIE: Chociaż zespół wentylatora i radiatora procesora jest chroniony plastikową osłoną, podczas normalnej pracy może się silnie nagrzewać. Przed dotknięciem radiatora należy zaczekać, aż ostygnie.

⚠ PRZESTROGA: Zespół wentylatora i radiatora procesora stanowi jeden integralny element. Nie należy usiłować wymontować samego wentylatora.

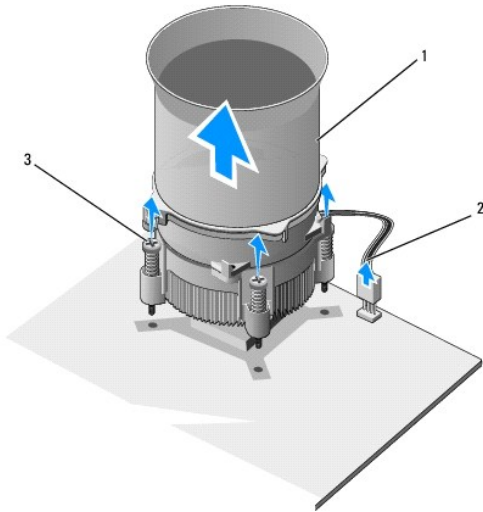
1. Wykonaj procedury przedstawione w rozdziale [Przed rozpoczęciem pracy](#).
2. Zdejmij pokrywę komputera (zobacz [Wymiana pokrywy komputera](#)).
3. Odłącz kabel wentylatora procesora od złącza (CPUFAN1) na płycie systemowej (zobacz [Elementy płyty systemowej](#)).
4. Delikatnie odsuń kable poprowadzone nad zespołem wentylatora i radiatora procesora.

⚠ PRZESTROGA: Aby zapewnić optymalne chłodzenie procesora, nie należy dotykać powierzchni termoprzewodzących na radiatorze procesora. **Substancje olejiste na skórze dłoni mogą zmniejszyć przewodność cieplną powierzchni termoprzewodzących.**

5. Poluzuj cztery wkręty osadzone mocujące zespół wentylatora i radiatora procesora.

⚠ PRZESTROGA: Usunąwszy zespół wentylatora i radiatora procesora, należy położyć go **spodem do góry lub na boku, aby uniknąć uszkodzenia powłoki termalnej radiatora.**

6. Wyjmij zespół wentylatora i radiatora procesora z komputera i odłóż go na bok.



1	zespół wentylatora i radiatora procesora	2	kabel zespołu wentylatora i radiatora procesora
3	wkręty osadzone (4)		

⚠ UWAGA: Zespół wentylatora i radiatora procesora zainstalowany w zakupionym komputerze może wyglądać nieco inaczej niż element przedstawiony na rysunku powyżej.

7. Przed zainstalowaniem zespołu wentylatora i radiatora procesora usuń pastę termoprzewodzącą z dolnej powierzchni radiatora.

⚠ PRZESTROGA: Należy pamiętać o nałożeniu świeżej warstwy pasty termoprzewodzącej. Pasta termoprzewodząca jest niezbędna dla zapewnienia właściwego odprowadzania ciepła, a tym samym umożliwienia wydajnej pracy procesora.

8. Posmaruj górną powierzchnię procesora pastą termoprzewodzącą.
9. Wyrównaj cztery wkręty osadzone w zespole wentylatora i radiatora procesora z otworami w płycie systemowej.
10. Dokręć cztery wkręty osadzone mocujące zespół wentylatora i radiatora procesora.

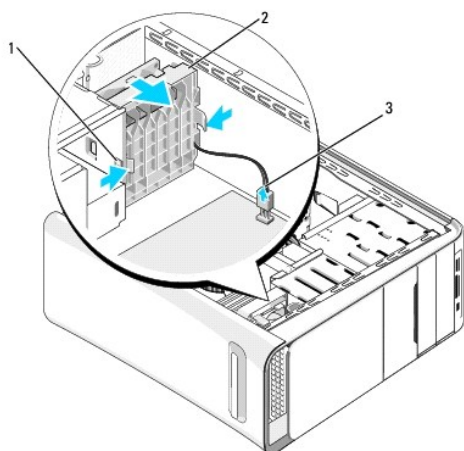
UWAGA: Upewnij się, że zespół wentylatora i radiatora procesora jest prawidłowo osadzony i zabezpieczony.

11. Podłącz kabel zespołu wentylatora i radiatora procesora do złącza (CPUFAN1) na płycie systemowej (zobacz [Elementy płyty systemowej](#)).
12. Załóż pokrywę komputera (zobacz [Wymiana pokrywy komputera](#)).
13. Podłącz komputer i pozostałe urządzenia do gniazdek elektrycznych i włącz ich zasilanie.

Wymiana wentylatora przedniego

PRZESTROGA: Wymieniając wentylator przedni, nie należy dotykać jego łopatek. Może to spowodować uszkodzenie wentylatora.

1. Wykonaj procedury przedstawione w rozdziale [Przed rozpoczęciem pracy](#).
2. Zdejmij pokrywę komputera (zobacz [Wymiana pokrywy komputera](#)).
3. Odłącz kabel wentylatora od złącza SYSFAN2 na płycie systemowej (zobacz [Elementy płyty systemowej](#)).
4. Ściśnij zaczepy i wyjmij wentylator w kierunku ku tyłowi komputera.
5. Wyjmij wentylator z komputera i odłóż go na bok.



1	zaczepy (2)	2	wentylator przedni
3	kabel wentylatora przedniego		

6. Aby zainstalować wentylator, wykonaj czynności wymontowywania go w odwrotnej kolejności.

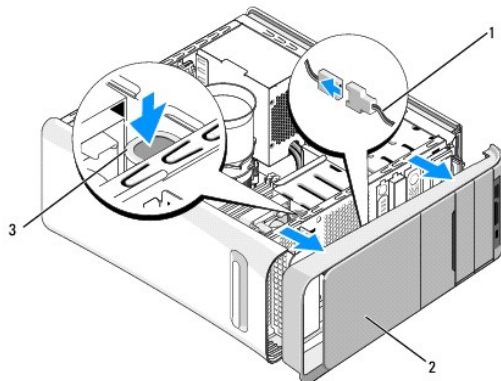
[Powrót do spisu treści](#)

Wymiana panelu przedniego

Dell Studio XPS™ 435T/9000 Instrukcja serwisowa

⚠ OSTRZEŻENIE: Przed przystąpieniem do wykonywania czynności wymagających otwarcia obudowy komputera należy zapoznać się z instrukcjami dotyczącymi bezpieczeństwa dostarczonymi z komputerem. Dodatkowe zalecenia dotyczące bezpieczeństwa można znaleźć na stronie Regulatory Compliance (Informacje o zgodności z przepisami prawnymi) pod adresem www.dell.com/regulatory_compliance.

1. Wykonaj procedury przedstawione w rozdziale [Przed rozpoczęciem pracy](#).
2. Zdejmij pokrywę komputera (zobacz [Wymiana pokrywki komputera](#)).
3. Naciśnij dźwignię, aby uwolnić panel przedni z ramy komputera.
4. Odchyl panel przedni od komputera.
5. Odcłącz kabel podświetlenia plakietki od panelu przedniego.



1	kabel podświetlenia plakietki	2	panel przedni
3	dźwignia		

6. Wymontuj podświetlenie plakietki (zobacz [Wymiana podświetlenia plakietki](#)).
7. Odlóż panel przedni w bezpieczne miejsce.

⚠ UWAGA: Zanotuj kod Service Tag i kod usług ekspresowych (Express Service Code) komputera, umieszczone na etykiecie pod panelem wnęki FlexBay. Kod Service Tag i kod usług ekspresowych są wymagane w celu zidentyfikowania komputera podczas kontaktowania się z pomocą techniczną.

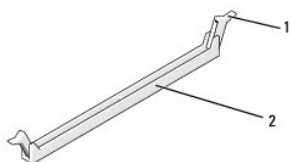
8. Aby zamontować panel przedni, zainstaluj podświetlenie plakietki (zobacz [Wymiana podświetlenia plakietki](#)).
9. Wyrównaj panel przedni z przednią ścianką komputera.
10. Dociśnij panel przedni do przedniej ścianki komputera i osadź go na miejscu.
11. Zamontuj pokrywę komputera (zobacz [Wymiana pokrywki komputera](#)).

Wymiana modułów pamięci

Dell Studio XPS™ 435T/9000 Instrukcja serwisowa

⚠ OSTRZEŻENIE: Przed przystąpieniem do wykonywania czynności wymagających otwarcia obudowy komputera należy zapoznać się z instrukcjami dotyczącymi bezpieczeństwa dostarczonymi z komputerem. Dodatkowe zalecenia dotyczące bezpieczeństwa można znaleźć na stronie Regulatory Compliance (Informacje o zgodności z przepisami prawnymi) pod adresem www.dell.com/regulatory_compliance.

- Wykonaj procedury przedstawione w rozdziale [Przed rozpoczęciem pracy](#).
- Zdejmij pokrywę komputera (zobacz [Wymiana pokrywy komputera](#)).
- Odszukaj moduły pamięci na płycie systemowej (zobacz [Elementy płyty systemowej](#)).
- Odchyl zaciski zabezpieczające na obu końcach złącza modułu pamięci.



1	zacisk zabezpieczający	2	złącze modułu pamięci
---	------------------------	---	-----------------------

- Chwyć z moduł i pociągnij go ku górze.

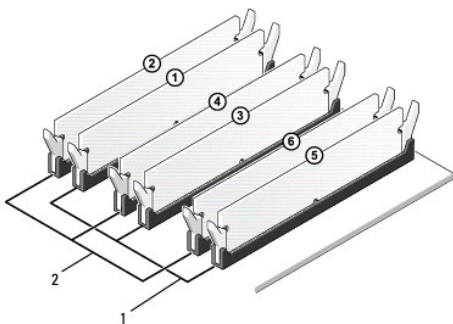
Jeśli modułu nie można wyjąć, należy go poluzować, delikatnie poruszając nim w przód i w tył, aż do wyjęcia ze złącza.

⚠ PRZESTROGA: W komputerze nie należy instalować modułów pamięci typu ECC.

⚠ PRZESTROGA: Jeśli podczas dokonywania rozbudowy pamięci oryginalne moduły zostaną wyjęte z komputera, należy przechowywać je oddzielnie od nowych modułów, nawet jeśli zostały one zakupione od firmy Dell™. O ile to możliwe, nie należy łączyć w parę oryginalnego modułu pamięci z nowym modułem. Nieprzestrzeganie tej zasady może uniemożliwić prawidłowe uruchomienie komputera. Zalecenia dotyczące konfiguracji pamięci:

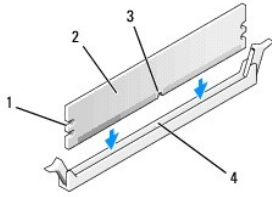
Zestaw identycznych modułów pamięci zainstalowanych w złączach DIMM 2, 4 i 6 oraz drugi zestaw identycznych modułów pamięci zainstalowanych w złączach DIMM 1, 3 i 5.

- Pojedynczy moduł pamięci należy zainstalować w złączu DIMM 1 (z niebieskim złączem). Drugi moduł pamięci należy zainstalować w złączu znajdującym się najbliżej procesora. Moduły pamięci w pozostałych złączach należy instalować w dalszej kolejności.



1	identyczne moduły pamięci w złączach DIMM_1, DIMM_3 i DIMM_5 (niebieskich)	2	identyczne moduły pamięci w złączach DIMM_2, DIMM_4 i DIMM_6 (różowych)
---	--	---	---

- Wyrównaj wycięcie w dolnej części modułu pamięci z poprzeczką w złączu.

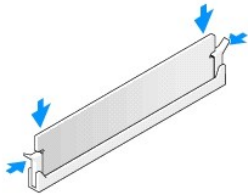


1	wycięcia (2)	2	moduł pamięci
3	wycięcie	4	zaczep na złączu modułu pamięci

△ **PRZESTROGA:** Aby zapobiec uszkodzeniu modułu pamięci, należy go wciskać do złącza z jednakową siłą na każdym końcu modułu.

8. Wciśnij moduł do złącza, aż do zatrzaśnięcia.

Jeśli moduł zostanie włożony poprawnie, zaciski na obu końcach modułu samoczynnie wsuną się w wycięcia.



9. Zamontuj pokrywę komputera (zobacz [Wymiana pokrywy komputera](#)).

10. Podłącz komputer i pozostałe urządzenia do gniazd elektrycznych, a następnie włącz ich zasilanie.

11. Jeśli zostanie wyświetlony komunikat informujący o zmianie ilości pamięci, naciśnij klawisz <F1>, aby kontynuować.

12. Zaloguj się do komputera.

13. Kliknij prawym przyciskiem myszy ikonę **My Computer** (Mój komputer) na pulpicie systemu Microsoft® Windows®, a następnie kliknij polecenie **Properties** (Właściwości).

14. Kliknij kartę **General** (Ogólne).

15. Sprawdź ilość dostępnej pamięci operacyjnej (RAM), aby upewnić się, że pamięć została poprawnie zainstalowana.

[Powrót do spisu treści](#)

Wymiana zasilacza

Dell Studio XPS™ 435T/9000 Instrukcja serwisowa

- ⚠ OSTRZEŻENIE:** Przed przystąpieniem do wykonywania czynności wymagających otwarcia obudowy komputera należy zapoznać się z instrukcjami dotyczącymi bezpieczeństwa dostarczonymi z komputerem. Dodatkowe zalecenia dotyczące bezpieczeństwa można znaleźć na stronie Regulatory Compliance (Informacje o zgodności z przepisami prawnymi) pod adresem www.dell.com/regulatory_compliance.
- ⚠ OSTRZEŻENIE:** Aby zabezpieczyć się przed groźbą porażenia prądem, zranienia obracającymi się łopatkami wentylatora lub innym oczekiwany obrażeniem, przed zdemontowaniem pokrywy należy odłączyć komputer od gniazdka elektrycznego.
- ⚠ PRZESTROGA:** Opisane tu czynności powinni wykonywać tylko użytkownicy zaznajomieni z procedurami wymontowywania i instalowania sprzętu. Nieprawidłowe wykonanie procedur może doprowadzić do uszkodzenia komputera. Informacje na temat kontaktowania się z pomocą techniczną można znaleźć w *Instrukcji konfiguracji*.

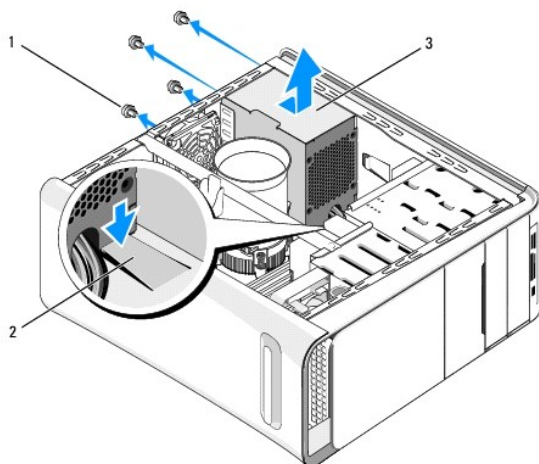
1. Wykonaj procedury przedstawione w rozdziale [Przed rozpoczęciem pracy](#).
2. Zdejmij pokrywę komputera (zobacz [Wymiana pokrywy komputera](#)).

- ⚠ PRZESTROGA:** Przed odłączeniem kabli zasilania zanotuj lokalizację i identyfikatory wszystkich złączy zasilania.

3. Zlokalizuj wszystkie kable zasilania wychodzące z zasilacza i odłącz je.

- ☑ UWAGA:** Zapamiętaj położenie kabli zasilania wewnątrz komputera podczas odłączania ich od płyty systemowej i napędów. Podczas ponownego podłączenia kabli należy je odpowiednio poprowadzić, aby nie uległy ściśnięciu ani złamaniu.

4. Wykręć cztery wkręty mocujące zasilacz do tyłu obudowy komputera.



1	wkręty (4)	2	zaczep
3	zasilacz		


5. Dociśnij zaczep, przesunij zasilacz ku przodowi komputera i wyjmij go.
6. Włóż nowy zasilacz, wsuwając go w kierunku tylnej części komputera.

- ⚠ OSTRZEŻENIE:** Wkręty zasilacza stanowią istotny element jego uziemienia. Z tego względu niepoprawne lub zbyt słabe przykręcenie wkrętów może pociągnąć za sobą ryzyko porażenia prądem elektrycznym.

7. Przykręć cztery wkręty mocujące zasilacz z tyłu obudowy komputera.

 **PRZESTROGA:** Kable muszą zostać odpowiednio ułożone, aby zapobiec ich uszkodzeniu.

8. Podłącz kable zasilania prądem stałym do płyty systemowej i napędów.

 **UWAGA:** Sprawdź wszystkie połączenia kabli, aby mieć pewność, że są poprawne.

9. Zamontuj pokrywę komputera (zobacz [Wymiana pokrywy komputera](#)).

10. Podłącz komputer i pozostałe urządzenia do gniazd elektrycznych i włącz ich zasilanie.

[Powrót do spisu treści](#)

Wymiana płyty systemowej

Dell Studio XPS™ 435T/9000 Instrukcja serwisowa

⚠ OSTRZEŻENIE: Przed przystąpieniem do wykonywania czynności wymagających otwarcia obudowy komputera należy zapoznać się z instrukcjami dotyczącymi bezpieczeństwa dostarczonymi z komputerem. Dodatkowe zalecenia dotyczące bezpieczeństwa można znaleźć na stronie Regulatory Compliance (Informacje o zgodności z przepisami prawnymi) pod adresem www.dell.com/regulatory_compliance.

⚠ PRZESTROGA: Opisane tu czynności powinni wykonywać tylko użytkownicy zaznajomieni z procedurami wymontowywania i instalowania sprzętu. Nieprawidłowe wykonanie procedur może doprowadzić do uszkodzenia płyty systemowej. Informacje na temat kontaktowania się z pomocą techniczną można znaleźć w *Instrukcji konfiguracji*.

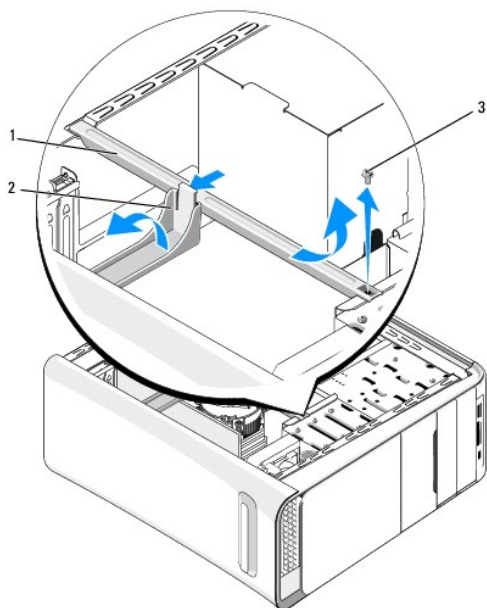
1. Wykonaj procedury przedstawione w rozdziale [Przed rozpoczęciem pracy](#).
2. Zdejmij pokrywę komputera (zobacz [Wymiana pokrywy komputera](#)).
3. Wyjmij wszystkie karty rozszerzeń z płyty systemowej (zobacz [Wymiana karty PCI Express](#)).

⚠ OSTRZEŻENIE: Chociaż zespół wentylatora i radiatora procesora jest chroniony plastikową osłoną, podczas normalnej pracy może się silnie nagrzewać. Przed dotknięciem radiatora należy zaczekać, aż ostygnie.

4. Wymontuj procesor (zobacz [Wymiana procesora](#)).
5. Wymontuj moduły pamięci (zobacz [Wymiana modułów pamięci](#)). Zwróć uwagę, w których gniazdach są zainstalowane poszczególne moduły pamięci, aby móc zainstalować je ponownie w tych samych gniazdach po wymianie płyty systemowej.

⚠ PRZESTROGA: Przed odłączeniem kabli należy dokładnie zapamiętać ich rozmieszczenie, tak aby prawidłowo podłączyć je ponownie. Nieprawidłowo podłączony lub odłączony kabel może spowodować problemy z komputerem.

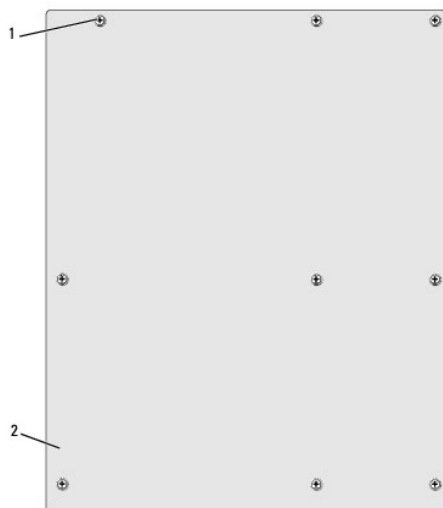
6. Odłącz wszystkie kable od płyty systemowej.
7. Pociągnij i wyjmij element mocujący karty rozszerzeń z komputera (jeśli jest zainstalowany).
8. Wykręć wkręt mocujący poprzeczkę do ramy komputera.



1	poprzeczka	2	element mocujący karty rozszerzeń
---	------------	---	-----------------------------------

3 | wkręt

9. Wykręć dziewięć wkrętów mocujących płytę systemową do ramy komputera.



1 | wkręty (9) | 2 | płyta systemowa

10. Unieś płytę systemową i wyjmij ją z komputera.

PRZESTROGA: Przed wyjęciem płyty systemowej należy porównać wzrokowo nową płytę systemową z aktualną, aby upewnić się, że jest to prawidłowa część.

UWAGA: Niektóre elementy i złącza na nowej płycie systemowej mogą być rozmieszczone inaczej niż na dotychczas używanej płycie.

UWAGA: Zworki w nowym układzie płyty systemowej są ustawione fabrycznie.

11. Ustaw nową płytę systemową, dopasowując otwory na wkręty na płycie systemowej do otworów na obudowie.

12. Wkręć dziewięć wkrętów mocujących płytę systemową do ramy komputera.

13. Podłącz kable odłączone wcześniej od płyty systemowej.

14. Zainstaluj moduły pamięci (zobacz [Wymiana modułów pamięci](#)).

15. Zainstaluj procesor (zobacz [Wymiana procesora](#)).

PRZESTROGA: Należy sprawdzić, czy zespół radiatora jest prawidłowo osadzony i zabezpieczony.

16. Zainstaluj wszystkie karty rozszerzeń na płycie systemowej (zobacz [Wymiana karty PCI Express](#)).

17. Załóż pokrywę komputera (zobacz [Wymiana pokrywy komputera](#)).

18. Podłącz komputer i pozostałe urządzenia do gniazdek elektrycznych i włącz ich zasilanie.

19. W razie potrzeby dokonaj aktualizacji systemu BIOS.

UWAGA: Aby uzyskać więcej informacji na temat aktualizowania systemu BIOS, zobacz [Ładowanie systemu BIOS](#).

[Powrót do spisu treści](#)

[Powrót do spisu treści](#)

Konfiguracja systemu

Dell Studio XPS™ 435T/9000 Instrukcja serwisowa


- [Przegląd](#)
- [Usuwanie zapomnianych haseł](#)
- [Usuwanie ustawień CMOS](#)
- [Ładowanie systemu BIOS](#)

Przegląd

Program konfiguracji systemu umożliwia wykonywanie następujących zadań:


- 1 Zmiana danych konfiguracji systemu po dodaniu, wymianie lub usunięciu dowolnego sprzętu w komputerze
- 1 Ustawianie lub zmiana opcji definiowanych przez użytkownika, np. hasła systemowego
- 1 Wyświetlanie informacji o ilości aktualnej zainstalowanej pamięci lub ustawianie typu zainstalowanego dysku twardego

 **PRZESTROGA:** Ustawienia w tym programie powinni zmieniać tylko doświadczeni użytkownicy. Niektóre zmiany mogą spowodować nieprawidłową pracę komputera.

 **UWAGA:** Przed korzystaniem z programu konfiguracji systemu zaleca się zapisać informacje wyświetlane na ekranie tego programu, aby można je było wykorzystać w przyszłości.

Uruchamianie programu konfiguracji systemu

1. Włącz (albo uruchom ponownie) komputer.
2. Po wyświetleniu niebieskiego logo DELL™ zaczekaj na wyświetlenie monitu o naciśnięcie klawisza F2 i naciśnij klawisz <F2> niezwłocznie.


 **UWAGA:** Monit o naciśnięcie klawisza F2 oznacza, że klawiatura została zainicjowana. Ponieważ monit może pojawić się bardzo szybko, należy zwrócić uwagę na jego wyświetlenie i nacisnąć klawisz <F2> niezwłocznie. Naciśnięcie klawisza <F2> przed pojawieniem się monitu nie odniesie skutku. W przypadku zbyt długiego oczekiwania i pojawienia się logo systemu operacyjnego zaczekaj na wyświetlenie pulpitu systemu Microsoft® Windows®. Następnie wyłącz komputer (zobacz [Wyłączanie komputera](#)) i ponów próbę.

Ekran programu konfiguracji systemu

Na ekranie programu konfiguracji systemu są wyświetlane bieżące i modyfikowalne informacje na temat konfiguracji komputera. Ekran jest podzielony na trzy obszary: listę opcji, pole aktywnej opcji i listę funkcji klawiszy.

<p>Options List (Lista opcji) — To pole pojawia się po lewej stronie okna programu konfiguracji systemu. Jest to pole przewijania z listą opcji, które określają konfigurację komputera, w tym zainstalowany sprzęt, ustawienia oszczędzania energii i funkcje zabezpieczeń.</p> <p>To pole można przewijać za pomocą klawiszy strzałek w górę i w dół. Po zaznaczeniu jednej z opcji w polu Options Field (Pole opcji) są wyświetlane dodatkowe informacje o wybranej opcji oraz jej bieżące ustawienie i ustawienia dostępne.</p>	<p>Options Field (Pole opcji) — Obszar wyświetlany po prawej stronie okna programu konfiguracji systemu, zawierający informacje o wszystkich opcjach wyświetlonych w obszarze Options List (Lista opcji). W tym polu można przeglądać informacje o komputerze i zmieniać bieżące ustawienia.</p> <p>Opcje można zaznaczać za pomocą klawiszy strzałek w górę i w dół. Naciśnij klawisz <Enter>, aby uaktywnić wybraną opcję i powrócić do Options List (Listy opcji).</p> <p>UWAGA: Nie wszystkie ustawienia wyświetlane w polu opcji można modyfikować.</p>
<p>Key Functions (Funkcje klawiszy) — To pole pojawia się pod polem Options Field (Pole opcji) i zawiera opisy klawiszy oraz ich funkcji w aktywnym polu programu konfiguracji systemu.</p>	

Opcje konfiguracji systemu

 **UWAGA:** W zależności od komputera oraz zainstalowanych urządzeń niektóre wymienione w tej sekcji elementy mogą nie być wyświetlane albo mogą wyglądać nieco inaczej.

System Info (Informacje o systemie)	
Product name (Nazwa produktu)	Wyświetla nazwę produktu.
BIOS Version (Wersja systemu BIOS)	Wyświetla numer wersji systemu BIOS.
Input Service Tag (Wejściowy kod Service Tag)	

Service Tag (Kod Service Tag)	Wyświetla kod Service Tag komputera.
Asset Tag (Numer środka trwałego)	Wyświetla numer środka trwałego, jeśli został przypisany do komputera.
Memory Information (Informacje o pamięci)	
Memory Installed (Zainstalowana pamięć)	Wskazuje ilość zainstalowanej pamięci w MB.
Memory Available (Dostępna pamięć)	Wskazuje ilość dostępnej pamięci w MB.
Memory Technology (Standard pamięci)	Wskazuje używany standard pamięci (DDR3).
Memory Speed (Szybkość pamięci)	Wskazuje szybkość taktowania pamięci w MHz.
CPU Information (Informacje o procesorze)	
Genuine Intel (R) CPU	Wyświetla typ procesora CPU.
CPU ID/uCode ID (Identyfikator procesora/mikrokodu)	Wyświetla identyfikator procesora CPU i mikrokodu.
CPU Speed (Szybkość procesora)	Wyświetla szybkość procesora.
Current QPI speed (Bieżąca szybkość QPI)	Wyświetla bieżącą szybkość QPI.
Cache L2 (Pamięć podręczna L2)	Wyświetla ilość pamięci podręcznej procesora poziomu L2.
Standard CMOS Features (Standardowe funkcje CMOS)	
System Time (Godzina systemowa)	Wyświetla bieżącą godzinę w formacie gg:mm:ss.
System Date (Data systemowa)	Wyświetla bieżącą datę w formacie mm:dd:rr.
SATA1	Wyświetla zintegrowany napęd SATA1 zainstalowany w komputerze.
SATA2	Wyświetla zintegrowany napęd SATA2 zainstalowany w komputerze.
SATA3	Wyświetla zintegrowany napęd SATA3 zainstalowany w komputerze.
SATA4	Wyświetla zintegrowany napęd SATA4 zainstalowany w komputerze.
SATA5	Wyświetla zintegrowany napęd SATA5 zainstalowany w komputerze.
ESATA	Wyświetla zintegrowany napęd ESATA zainstalowany w komputerze.
Advanced BIOS Features (Zaawansowane funkcje systemu BIOS)	
Bootup Num Lock (Stan klawisza Num Lock przy uruchamianiu)	ON (Wł.) lub OFF (Wył.); ustawienie domyślne: ON.
ACPI APIC support (Obsługa standardu ACPI APIC)	Enabled (Włączone) lub Disabled (Wyłączone); ustawienie domyślne: Enabled.
Boot Configuration Features (Funkcje konfiguracji uruchamiania)	
First Boot Device (Pierwsze urządzenie startowe)	Określa kolejność dostępnych urządzeń startowych w sekwencji ładowania. Removable (Napęd wymienny): CD/DVD; Hard Drive (Dysk twardy); Disabled (Wyłączone); ustawienie domyślne: Removable.
Second Boot Device (Drugie urządzenie startowe)	Określa kolejność dostępnych urządzeń startowych w sekwencji ładowania. Removable (Napęd wymienny): CD/DVD; Hard Drive (Dysk twardy); Disabled (Wyłączone); ustawienie domyślne: CD/DVD.
Hard Disk Drives (Dyski twarde)	Umożliwia wybranie startowego dysku twardego z listy dostępnych napędów.
CD/DVD Drives (Napędy CD/DVD)	Umożliwia wybranie startowego napędu CD/DVD z listy dostępnych napędów.
CPU Configuration (Konfiguracja procesora)	
XD Bit Capacity (Pojemność bitowa XD)	Enabled (Włączone) lub Disabled (Wyłączone); ustawienie domyślne: Enabled.
Intel(R) Speed Step(tm) Tech (Technologia Speed Step)	Enabled (Włączone) lub Disabled (Wyłączone); ustawienie domyślne: Enabled.
Intel(R) C State Tech (Technologia C State)	Enabled (Włączone) lub Disabled (Wyłączone); ustawienie domyślne: Enabled.
C State package limit (Limit pakietów C State)	Auto, C1, C3 lub C6; ustawienie domyślne: Auto.
Integrated Devices (Urządzenia zintegrowane)	
USB Functions (Funkcje USB)	Enabled (Włączone) lub Disabled (Wyłączone); ustawienie domyślne: Enabled.
HD Audio Controller (Kontroler HD Audio)	Enabled (Włączone), Disabled (Wyłączone) lub HDMI only (Tylko HDMI); ustawienie domyślne: Enabled.
Onboard IEEE1394 Controller (Zintegrowany kontroler IEEE1394)	Enabled (Włączone), Disabled (Wyłączone) lub Auto; ustawienie domyślne: Enabled.
LAN RTL 8111C Device (Urządzenie LAN RTL 8111C)	Enabled (Włączone), Disabled (Wyłączone); ustawienie domyślne: Enabled.
LAN Option ROM (Opcjonalna pamięć ROM sieci LAN)	Enabled (Włączone), Disabled (Wyłączone); ustawienie domyślne: Disabled.
JMicron 363 ATA Controller (Kontroler ATA JMicron 363)	Enabled (Włączone), Disabled (Wyłączone); ustawienie domyślne: Disabled.
ICH SATA Configuration (Konfiguracja ICH SATA)	


Configure SATA 1-5 as (Skonfiguruj napędy SATA 1-5 jako)	AHCI lub RAID (ustawienie domyślne: AHCI).
AHCI CD/DVD Boot Time Out (Limit czasu uruchamiania CD/DVD w trybie AHCI)	Rozruch komputera z niektórych napędów CD/DVD SATA w trybie AHCI wymaga nieco więcej czasu.
Power Management Setup (Konfiguracja zarządzania zasilaniem)	
Suspend Mode (Tryb gotowości)	Określa rodzaj trybu gotowości. Ustawienie domyślne: S3.
AC Recovery (Przywrócenie zasilania)	Określenie zachowania systemu, gdy zasilanie jest przywracane po awarii. On (Wł.) — Komputer uruchomi się po wznowieniu zasilania. Off (Wył.) — Komputer pozostanie wyłączony. Jest to ustawienie domyślne. Last (Jak ostatnio) — Komputer powróci do stanu, w którym znajdował się przed awarią zasilania.
Remote Wake Up (Zdalne wybudzanie komputera)	Ta opcja służy do automatycznego włączenia komputera, gdy użytkownik chce skorzystać z jego zasobów za pośrednictwem sieci LAN (ustawienie domyślne: włączone).
Auto Power On (Automatyczne włączanie)	Pozwala ustawić godzinę, o której komputer zostanie automatycznie włączony (ustawienie domyślne: wyłączone).
Frequency/Voltage Control (Ustawienie częstotliwości/napięcia)	
QPI frequency (Częstotliwość QPI)	Wyświetla szybkość przejścia magistrali QPI.
Memory Ratio (Proporcja pamięci)	Umożliwia ustawienie proporcji między taktowaniem pamięci a taktowaniem podstawowym.
CPU Core(Non Turbo) Ratio (Proporcja rdzenia CPU w trybie innym niż Turbo)	Umożliwia ustawienie proporcji między taktowaniem rdzenia procesora CPU a częstotliwością magistrali FSB.
Advance DRAM Configuration (Zaawansowana konfiguracja pamięci DRAM)	
Intel(R) Turbo Mode Tech (Tryb Turbo)	Enabled (Włączone), Disabled (Wyłączone); ustawienie domyślne: Enabled.
BIOS Security Features (Funkcje zabezpieczeń systemu BIOS)	
Supervisor Password (Hasło administratora)	Bieżący stan hasła administratora.
User Password (Hasło użytkownika)	Bieżący stan hasła użytkownika.
Change Supervisor Password (Zmień hasło administratora)	Umożliwia zmianę ustawionego hasła administratora.
Change User Password (Zmień hasło użytkownika)	Umożliwia ustawianie haseł użytkowników pod warunkiem, że jest ustawione hasło administratora.
Exit (Zamknij)	
Exit Options (Zamknięcie ekranu opcji)	Udostępnia opcje Load Optimal Default (Załaduj optymalne ustawienia domyślne), Save Changes and Exit (Zapisz zmiany i zamknij) oraz Exit Without Saving (Zamknij bez zapisywania).

Boot Sequence (Sekwencja ładowania)

Ta funkcja umożliwia zmianę sekwencji ładowania dla urządzeń.

Boot Options (Opcje uruchamiania)

- Hard Drive** (Dysk twardy) — Komputer podejmuje próbę rozruchu z podstawowego dysku twardego. Jeśli na dysku nie jest zainstalowany system operacyjny, wyświetlany jest komunikat o błędzie.
- CD/DVD Drive** (Napęd CD/DVD) — Komputer podejmuje próbę rozruchu z napędu CD/DVD. Jeśli w napędzie nie ma dysku CD/DVD lub jeśli na dysku CD/DVD nie ma systemu operacyjnego, komputer wyświetla komunikat o błędzie.
- USB Flash Device** (Urządzenie typu Flash USB) — Należy włożyć urządzenie pamięci do portu USB i ponownie uruchomić komputer. Gdy w prawym górnym rogu ekranu zostanie wyświetlony komunikat F12 = Boot Menu (F12 = Menu startowe), naciśnij klawisz <F12>. System BIOS wykryje urządzenie i doda do menu startowego opcję flash USB.

 **UWAGA:** Aby dokonać rozruchu z urządzenia typu USB, musi ono być urządzeniem rozruchowym. Aby sprawdzić, czy dane urządzenie jest urządzeniem startowym, należy zapoznać się z jego dokumentacją.

Zmiananie sekwencji ładowania dla bieżącego uruchomienia


Za pomocą tej funkcji można zmienić bieżącą sekwencję ładowania - na przykład aby uruchomić komputer z napędu CD/DVD i użyć programu Dell Diagnostics dostarczonego na nośniku *Drivers and Utilities* (Sterowniki i programy narzędziowe). Po zakończeniu testów diagnostycznych zostanie przywrócona pierwotna sekwencja ładowania.

1. Przy rozruchu z urządzenia USB należy je podłączyć do złącza USB.
2. Włącz (albo uruchom ponownie) komputer.
3. Kiedy w prawym górnym rogu ekranu zostanie wyświetlony komunikat **F2 = Setup**, **F12 = Boot Menu** (**F2 = Konfiguracja**, **F12 = Menu startowe**), naciśnij klawisz <F12>.

W przypadku zbyt długiego oczekiwania i pojawienia się logo systemu operacyjnego zaczekaj na wyświetlenie pulpitu systemu Microsoft® Windows®. Następnie wyłącz komputer i ponów próbę.


Zostanie wyświetlony ekran **Boot Device Menu** (Menu urządzeń startowych), zawierający listę dostępnych urządzeń startowych. Obok każdego urządzenia znajduje się numer.

4. Na ekranie **Boot Device Menu** (Menu urządzeń startowych) wybierz urządzenie, z którego chcesz uruchomić komputer.
Aby na przykład uruchomić komputer z urządzenia pamięci masowej USB, zaznacz opcję **USB Flash Device** (Urządzenie Flash USB) i naciśnij klawisz <Enter>.

 **UWAGA:** Aby dokonać rozruchu z urządzenia typu USB, musi ono być urządzeniem rozruchowym. Aby sprawdzić, czy dane urządzenie jest urządzeniem startowym, należy zapoznać się z jego dokumentacją.


Zmiananie sekwencji ładowania dla przyszłych procedur startowych

1. Uruchom program konfiguracji systemu (zobacz [Uruchamianie programu konfiguracji systemu](#)).
2. Za pomocą klawiszy strzałek zaznacz opcję menu **Boot Device Configuration** (Konfiguracja urządzeń startowych) i naciśnij klawisz <Enter>, aby otworzyć menu opcji.

 **UWAGA:** Aktualną sekwencję rozruchową należy zanotować, aby można było ją w razie potrzeby przywrócić.

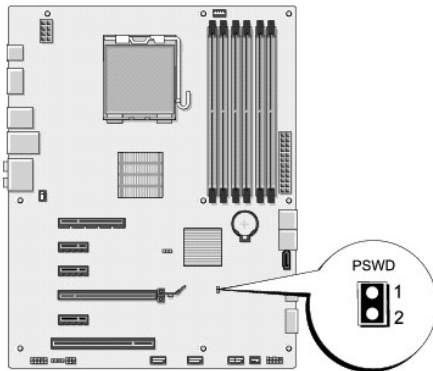
3. Do wybierania urządzeń na liście urządzeń służą klawisze strzałek w górę i w dół.
4. Naciśnij klawisze plus (+) lub minus (-), aby zmienić priorytet wybranego urządzenia.

Usuwanie zapomnianych haseł

 **OSTRZEŻENIE:** Przed przystąpieniem do wykonywania czynności wymagających otwarcia obudowy komputera należy zapoznać się z instrukcjami dotyczącymi bezpieczeństwa dostarczonymi z komputerem. Dodatkowe zalecenia dotyczące bezpieczeństwa można znaleźć na stronie Regulatory Compliance (Informacje o zgodności z przepisami prawnymi) pod adresem www.dell.com/regulatory_compliance.

 **OSTRZEŻENIE:** Przed wyczyszczeniem hasła komputer musi zostać odłączony od źródła zasilania.

1. Wykonaj procedury przedstawione w rozdziale [Przed rozpoczęciem pracy](#).
2. Zdejmij pokrywę komputera (zobacz [Wymiana pokrywy komputera](#)).
3. Odszukaj 2-stykowe złącze hasła (PSWD) na płycie systemowej (zobacz [Elementy płyty systemowej](#)).



4. Zdejmij 2-stykowy wtyk zwornika ze złącza.

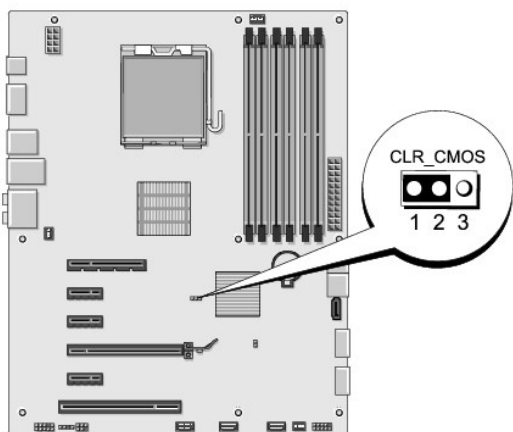
5. Włącz system, aby usunąć hasło.
6. Wyłącz komputer i odłącz komputer oraz wszystkie urządzenia peryferyjne od źródła zasilania.
7. Załóż 2-stykowy wtyk zwornika, aby uaktywnić funkcję hasła.
8. Załóż pokrywę komputera (zobacz [Wymiana pokrywy komputera](#)).
9. Podłącz komputer i pozostałe urządzenia do źródła zasilania i włącz je.

Usuwanie ustawień CMOS

⚠ OSTRZEŻENIE: Przed rozpoczęciem procedur opisanych w tej sekcji należy zapoznać się z instrukcjami dotyczącymi bezpieczeństwa dostarczonymi z komputerem.

⚠ OSTRZEŻENIE: Przed wyczyszczeniem ustawień pamięci CMOS komputer musi zostać odłączony od źródła zasilania.

1. Wykonaj procedury przedstawione w rozdziale [Przed rozpoczęciem pracy](#).
2. Zdejmij pokrywę komputera (zobacz [Wymiana pokrywy komputera](#)).
3. Odszukaj 3-stykowe złącze CMOS (CLR_CMOS) na płycie systemowej (zobacz [Elementy płyty systemowej](#)).



4. Zdejmij 2-stykowy wtyk zwornika ze styków 2 i 3 i załóż go na styki 1 i 2.
5. Zaczekaj około pięciu sekund, aby ustawienia CMOS zostały usunięte.
6. Zdejmij 2-stykowy wtyk zwornika ze styków 1 i 2 i załóż go na styki 2 i 3.
7. Załóż pokrywę komputera (zobacz [Wymiana pokrywy komputera](#)).
8. Podłącz komputer i pozostałe urządzenia do źródła zasilania i włącz je.

Ładowanie systemu BIOS

Jeśli z nowym procesorem lub płytą systemową został dostarczony dysk CD z programem do aktualizacji systemu BIOS, należy załadować system BIOS z tego dysku CD. Jeśli dysk CD z aktualizacją systemu BIOS nie został dostarczony, można załadować system BIOS z dysku twardego komputera.

Ładowanie systemu BIOS z dysku twardego

1. Włącz komputer.


2. Odszukaj plik aktualizacji systemu BIOS dla swojego komputera w witrynie pomocy technicznej firmy Dell Support pod adresem support.euro.dell.com.

 **UWAGA:** Użytkownicy spoza Stanów Zjednoczonych: wybierz swój kraj/region z listy rozwijanej na dole witryny pomocy technicznej firmy Dell, a następnie odszukaj plik aktualizacji systemu BIOS dla posiadanego komputera.

3. Kliknij opcję **Download Now** (Pobierz teraz), aby pobrać plik.
4. Jeśli pojawi się okno o nazwie **Export Compliance Disclaimer** (Informacje o warunkach eksportu) kliknij polecenie **Yes, I Accept this Agreement** (Tak, akceptuję warunki umowy).
Zostanie wyświetlone okno **File Download** (Pobieranie pliku).
5. Kliknij opcję **Save this program to disk** (Zapisz ten program na dysku), a następnie kliknij przycisk **OK**.
Zostanie wyświetlone okno dialogowe **Save In** (Zapisz w).
6. Kliknij strzałkę w dół, aby wyświetlić menu **Save In** (Zapisz w), wybierz folder **Desktop** (Pulpit), a następnie kliknij przycisk **Save** (Zapisz).
Plik zostanie pobrany i zapisany na pulpicie.
7. Kliknij przycisk **Close** (Zamknij) po wyświetleniu okna **Download Complete** (Pobieranie zakończone).
Na pulpicie pojawi się ikona pliku o takiej samej nazwie jak nazwa pobranego pliku aktualizacji systemu BIOS.
8. Kliknij dwukrotnie ikonę pobranego pliku na pulpicie i postępuj zgodnie z instrukcjami wyświetlanymi na ekranie.

Ładowanie systemu BIOS z dysku CD

1. Włącz komputer.

 **UWAGA:** Jeśli system BIOS będzie ładowany z dysku CD, przed włożeniem dysku CD skonfiguruj komputer w taki sposób, aby został uruchomiony z tego dysku.

2. Włóż dysk CD z programem do aktualizacji systemu BIOS do napędu i uruchom ponownie komputer.
Postępuj zgodnie z instrukcjami wyświetlanymi na ekranie. Komputer uruchomi się i ładuje nowy system BIOS. Po zakończeniu aktualizacji nastąpi automatyczne ponowne uruchomienie komputera.
3. Naciśnij klawisz <F2> podczas testu POST, aby przejść do programu konfiguracji systemu.
4. Kliknij opcję **Load Defaults** (Załaduj wartości domyślne), a następnie kliknij przycisk **OK** w wyświetlonym oknie, aby przywrócić domyślne wartości ustawień komputera.
5. Wyjmij dysk CD z aktualizacją systemu BIOS z napędu.
6. Naciśnij klawisz <Esc> i kliknij przycisk **Yes** (Tak) w oknie podręcznym, aby zapisać zmiany konfiguracji.
7. Aktualizowanie systemu BIOS zostanie zakończone, a komputer zostanie automatycznie uruchomiony ponownie.

[Powrót do spisu treści](#)

[Powrót do spisu treści](#)

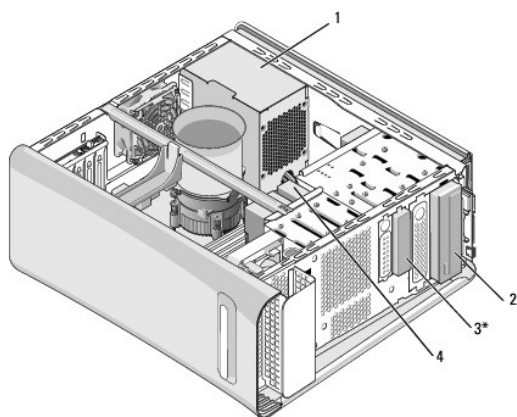
Opis techniczny

Dell Studio XPS™ 435T/9000 Instrukcja serwisowa

- [Widok wnętrza komputera](#)
- [Elementy płyty systemowej](#)

⚠ OSTRZEŻENIE: Przed przystąpieniem do wykonywania czynności wymagających otwarcia obudowy komputera należy zapoznać się z instrukcjami dotyczącymi bezpieczeństwa dostarczonymi z komputerem. Dodatkowe zalecenia dotyczące bezpieczeństwa można znaleźć na stronie Regulatory Compliance (Informacje o zgodności z przepisami prawnymi) pod adresem www.dell.com/regulatory_compliance.

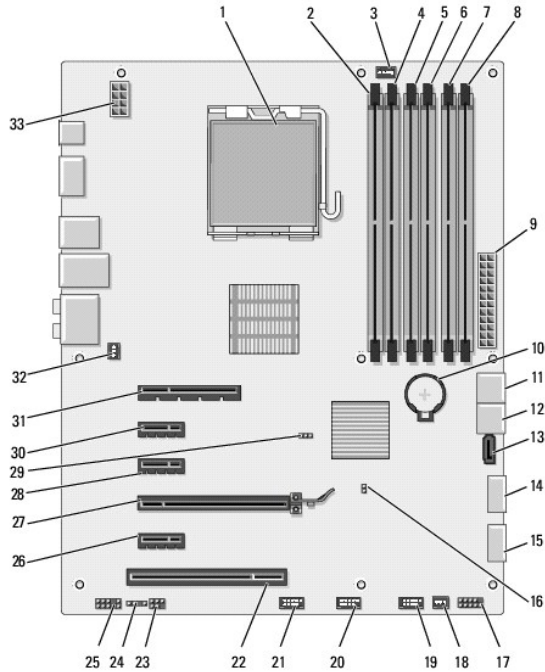
Widok wnętrza komputera



* Tylko w niektórych modelach komputera

1	zasilacz	2	napęd dysków optycznych
3	wnęka FlexBay	4	dysk twardy

Elementy płyty systemowej




1	gniazdo procesora (CPU)	2	złącze modułu pamięci (DIMM2)
3	złącze wentylatora procesora (CPUFAN1)	4	złącze modułu pamięci (DIMM1)
5	złącze modułu pamięci (DIMM4)	6	złącze modułu pamięci (DIMM3)
7	złącze modułu pamięci (DIMM6)	8	złącze modułu pamięci (DIMM5)
9	główne złącze zasilania (PWR2)	10	gniazdo baterii (BAT1)
11	złącze napędu SATA (SATA1_2)	12	złącze napędu SATA (SATA3_4)
13	złącze napędu SATA (SATA5)	14	przednie złącze USB (JUSB1)
15	przednie złącze USB (JUSB2)	16	zwornik hasła (PSWD)
17	złącze przycisku zasilania i wskaźnika HDD (JFP1)	18	złącze wentylatora (SYSFAN2)
19	złącze FlexBay (JUSB4)	20	złącze FlexBay (JUSB5)
21	złącze czytnika kart pamięci (JUSB3)	22	złącze PCI (PCI1)
23	wewnętrzne złącze SPDIF (JSP1)	24	zasilanie podświetlenia plakiety (JPWR1)
25	przednie złącze audio (JAUD1)	26	złącze PCI Express x1 (PCI_E5)
27	złącze PCI Express x16 (PCI_E4)	28	złącze PCI Express x1 (PCI_E3)
29	zwornik CMOS (CLR_CMOS)	30	złącze PCI Express x1 (PCI_E2)
31	złącze PCI Express x8 (PCI_E1)	32	złącze wentylatora (SYSFAN1)
33	zasilanie procesora (PWR1)		

[Powrót do spisu treści](#)

[Powrót do spisu treści](#)

Dell Studio XPS™ 435T/9000 Instrukcja serwisowa

 **UWAGA:** Napis UWAGA wskazuje ważną informację, która pozwala lepiej wykorzystać posiadany komputer.

 **PRZESTROGA:** Napis PRZESTROGA informuje o sytuacjach, w których występuje ryzyko uszkodzenia sprzętu lub utraty danych, i przedstawia sposoby uniknięcia problemu.

 **OSTRZEZENIE:** Napis OSTRZEZENIE informuje o sytuacjach, w których występuje ryzyko uszkodzenia sprzętu, obrażeń ciała lub śmierci.

Informacje zawarte w tym dokumencie mogą zostać zmienione bez uprzedzenia.
© 2009 Dell Inc. Wszelkie prawa zastrzeżone.

Powielanie dokumentu w jakikolwiek sposób bez pisemnej zgody firmy Dell Inc. jest surowo zabronione.

Znaki towarowe użyte w tekście: *Dell*, logo *DELL* i *Studio XPS* są znakami towarowymi firmy Dell Inc.; *Intel* jest zastrzeżonym znakiem towarowym firmy Intel Corporation w Stanach Zjednoczonych i w innych krajach; *Microsoft*, *Windows*, *Windows Vista* i logo Start systemu *Windows Vista* są znakami towarowymi lub zastrzeżonymi znakami towarowymi firmy Microsoft Corporation w Stanach Zjednoczonych i/lub w innych krajach.

Tekst może zawierać także inne znaki towarowe i nazwy towarowe odnoszące się do podmiotów posiadających prawa do tych znaków i nazw lub do ich produktów. Firma Dell Inc. nie rości sobie żadnych praw do znaków i nazw towarowych innych niż jej własne.

Marzec 2009 Wersja A00

[Powrót do spisu treści](#)

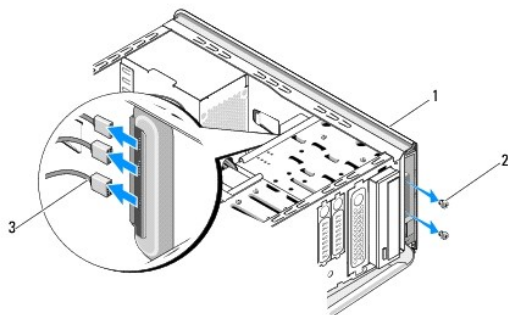
[Powrót do spisu treści](#)

Wymiana pokrywy górnej

Dell Studio XPS™ 435T/9000 Instrukcja serwisowa

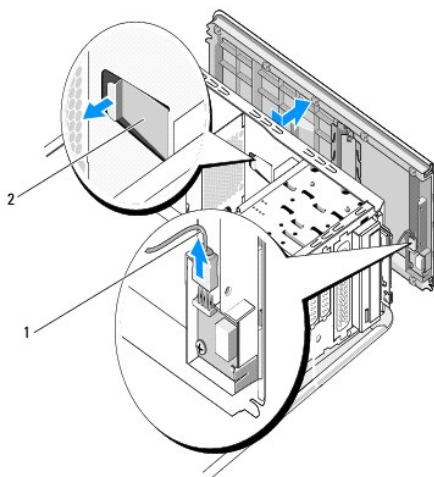
⚠ OSTRZEŻENIE: Przed przystąpieniem do wykonywania czynności wymagających otwarcia obudowy komputera należy zapoznać się z instrukcjami dotyczącymi bezpieczeństwa dostarczonymi z komputerem. Dodatkowe zalecenia dotyczące bezpieczeństwa można znaleźć na stronie Regulatory Compliance (Informacje o zgodności z przepisami prawnymi) pod adresem www.dell.com/regulatory_compliance.

1. Wykonaj procedury przedstawione w rozdziale [Przed rozpoczęciem pracy](#).
2. Zdejmij pokrywę komputera (zobacz [Wymiana pokrywy komputera](#)).
3. Wymontuj panel przedni (zobacz [Wymiana panelu przedniego](#)).
4. Wykręć dwa wkręty mocujące pokrywę górną do komputera.
5. Odłącz kable od górnego panelu we/wy.



1	pokrywa górna	2	wkręty (2)
3	kable panelu we/wy		

6. Jedną ręką wyciągnij wtyk i zsuń pokrywę górną z ramy komputera.
7. Odłącz kabel wskaźnika LED od pokrywy górnej.



1	kabel wskaźnika LED zasilania	2	wtyk
---	-------------------------------	---	------

8. Wymontuj panel we/wy (zobacz [Wymiana panelu we/wy](#)).
 9. Odłóż pokrywę górną komputera w bezpieczne miejsce.
 10. Aby zamontować pokrywę górną, wykonaj czynności jej wymontowywania w odwrotnej kolejności.
-

[Powrót do spisu treści](#)

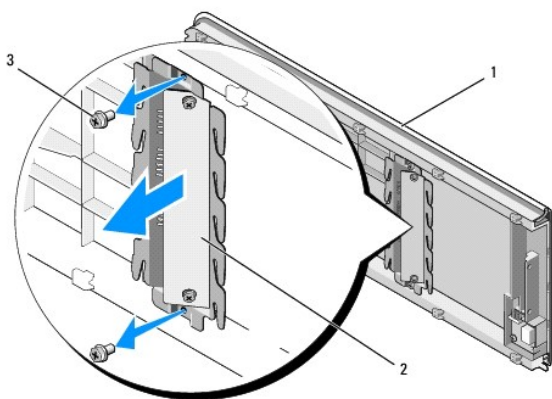
[Powrót do spisu treści](#)

Wymiana panelu we/wy

Dell Studio XPS™ 435T/9000 Instrukcja serwisowa

⚠ OSTRZEŻENIE: Przed przystąpieniem do wykonywania czynności wymagających otwarcia obudowy komputera należy zapoznać się z instrukcjami dotyczącymi bezpieczeństwa dostarczonymi z komputerem. Dodatkowe zalecenia dotyczące bezpieczeństwa można znaleźć na stronie Regulatory Compliance (Informacje o zgodności z przepisami prawnymi) pod adresem www.dell.com/regulatory_compliance.

- Wykonaj procedury przedstawione w rozdziale [Przed rozpoczęciem pracy](#).
- Zdejmij pokrywę komputera (zobacz [Wymiana pokrywki komputera](#)).
- Wymontuj panel przedni (zobacz [Wymiana panelu przedniego](#)).
- Wymontuj pokrywę górną (zobacz [Wymiana pokrywki górnej](#)).
- Odłącz kable panelu we/wy od płyty systemowej.
- Wykręć dwa wkręty mocujące panel we/wy do pokrywki górnej.
- Delikatnie wyjmij panel we/wy z komputera.



1	pokrywa górna	2	panel we/wy
3	wkręty (2)		

- Aby zainstalować panel we/wy, wkręć wkręty mocujące panel we/wy do pokrywki górnej.
- Zamontuj pokrywę górną (zobacz [Wymiana pokrywki górnej](#)).
- Podłącz kable.
- Zamontuj panel przedni (zobacz [Wymiana panelu przedniego](#)).
- Zamontuj pokrywę komputera (zobacz [Wymiana pokrywki komputera](#)).
- Podłącz komputer i pozostałe urządzenia do gniazdek elektrycznych i włącz zasilanie.

[Powrót do spisu treści](#)